



چرا کارگران ساخت و ساز مرتکب رفتارهای نایمن می‌شوند؟ توسعه و اعتبار سنجی متقابل یک مدل ساختاری

یحیی خسروی^۱، حسن اصیلیمان مهابادی^۲، نرمین حسن زاده رنگی^۳، ابراهیم حاجی زاده^۴، وحید غریبی^۵

تاریخ پذیرش: ۹۳/۰۴/۲۰

تاریخ ویرایش: ۹۳/۰۲/۰۱

تاریخ دریافت: ۹۲/۰۷/۲۷

چکیده

زمینه و هدف: صنعت ساخت و ساز یکی از خطرناک‌ترین صنایع در سراسر دنیا به شمار می‌رود. ایمنی در محیط کار، پدیده پیچیده‌ای است و ایمنی مبتنی بر رفتار در محیط‌های ساخت و ساز از پیچیدگی بیشتری برخوردار است. هدف از مطالعه حاضر مدل‌سازی فاکتورهای مؤثر بر رفتار نایمن در صنعت ساخت و ساز است. **روش بررسی:** در این مطالعه کمی، روش سه مرحله‌ای مدل‌سازی معادلات ساختاری در دو شرکت اصلی درگیر در پروژه‌های ساخت و ساز ایران به کار رفت. در مرحله اول، مدل اندازه‌گیری با استفاده از تحلیل عاملی تأییدی در محیط کار اول ارزیابی شد. در ادامه، مدل ساختاری مطلوب برای محیط کار اول استخراج شد. در مرحله نهایی، مدل ساختاری مطلوب در محیط کار ساخت و ساز دوم ارزیابی گردید. نرم‌افزار لیزرل ۸/۸ برای تحلیل داده‌ها بکار رفت.

یافته‌ها: شاخص‌های برازش نشان داد که مدل ساختاری مطلوب استخراج شده از محیط کار اول در محیط کار دوم (SRMR=۰/۰۴؛ GFI=۰/۹۳) همبستگی (RMSEA=۰/۰۶؛ CFI=۰/۹۸؛ NFI=۰/۹۷؛ $\chi^2/df=۱/۹۸$) نیز به خوبی برازش می‌شود. مدل نشان می‌دهد که جو ایمنی کارفرما بیشترین همبستگی (t-value=۱۶/۲۱، SPC=۰/۸۷) را با متغیر کلی جو ایمنی دارد. نگرش‌ها و باورها بالاترین همبستگی را با متغیر کلی فاکتورهای فردی (t-value=۱۳/۳۴، SPC=۰/۸۷) دارند و شرایط فیزیکی نایمن بیشترین همبستگی (t-value=۷/۶۹، SPC=۰/۷۷) را با متغیر کلی عملکرد ایمنی داراست.

نتیجه‌گیری: به منظور اجرای مداخلات مؤثر در محیط ساخت و ساز به مدلی یکپارچه و مناسب نیاز است که از طریق آن نحوه ارتباط عوامل مؤثر بر رفتار نایمن به آسانی درک شود. مدل ساختاری ارائه شده در این مطالعه، می‌تواند در درک بهتر فاکتورهای مؤثر بر عملکرد ایمنی در پروژه‌های ساخت و ساز یاری‌رسان باشد.

کلیدواژه‌ها: رفتار نایمن، فاکتورهای مؤثر، مدل معادلات ساختاری، صنعت ساخت و ساز.

مقدمه

است و سو‌گرایی مطالعات اخیر در این راستا می‌باشد [۱۴]. تخلفات و خطاهای انسانی نقش تعیین‌کننده‌ای در تقریباً همه حوادث دارند. با این حال معرفی تخلفات و خطاهای انسانی به‌عنوان علت‌های پایه حوادث نمی‌تواند در ریشه‌یابی علت حوادث رهگشا باشد. به عبارتی، لازم است پس‌زمینه‌هایی را که تخلفات و خطاهای انسانی در آن‌ها رخ می‌دهند به‌خوبی درک شوند [۱۵]. به دلیل چندگانه بودن این پس‌زمینه‌ها، اکثر محققان گذشته هرکدام به بخشی از این عوامل پرداخته‌اند و مطالعه جامعی که در آن همه پس‌زمینه‌های محیط کار ساخت و ساز مورد بررسی قرار

شواهد مستند علمی نشان می‌دهد که صنعت ساخت و ساز در کشورهای توسعه‌یافته و در حال توسعه یکی از خطرناک‌ترین صنایع به شمار می‌رود که از این میان این کشورها می‌توان به انگلستان [۱]، اتحادیه اروپا [۲، ۳]، آمریکا [۴، ۵]، استرالیا [۶]، چین [۷]، هنگ کنگ [۸، ۹]، پاکستان [۱۰]، تایوان [۱۱]، تایلند [۱۲] و سنگاپور [۱۳] اشاره کرد. همان‌طور که مطالعات گذشته نشان می‌دهد رفتار نایمن علت اصلی رخداد حوادث در محیط‌های کار ساخت و ساز است. به همین دلیل رویکرد جدید در پیشگیری از حوادث، رویکرد مبتنی بر رفتار

۱- (نویسنده مسئول) استادیار گروه مهندسی بهداشت حرفه‌ای، دانشگاه علوم پزشکی البرز، کرج، ایران. yakhosravi@yahoo.com

۲- دانشیار گروه مهندسی بهداشت حرفه‌ای، دانشکده علوم پزشکی، دانشگاه تربیت مدرس، تهران، ایران.

۳- دانشجوی دکترای تخصصی گروه مهندسی بهداشت حرفه‌ای، دانشکده بهداشت، دانشگاه علوم پزشکی شهید بهشتی، تهران، ایران.

۴- استاد گروه آمار زیستی، دانشکده علوم پزشکی، دانشگاه تربیت مدرس، تهران، ایران.

۵- گروه مهندسی بهداشت حرفه‌ای، دانشکده علوم پزشکی، دانشگاه تربیت مدرس، تهران، ایران.

تکمیل ۴۸۴ پرسشنامه در دو محیط کار ساخت و ساز به کار رفت. در مرحله اول، مدل اندازه گیری در محیط کار اول با استفاده از تحلیل عاملی تأییدی (Confirmatory Factor Analysis: CFA) در یک جمعیت ۲۵۴ نفری ارزیابی شد. در ادامه ضمن آزمون مدل ساختاری پیشنهادی، مدل مطلوب محیط کار اول استخراج گردید. در مرحله دوم، به منظور ارزیابی پایداری، این مدل مطلوب در یک جمعیت ۲۳۰ نفری در محیط کار دوم آزمون گردید.

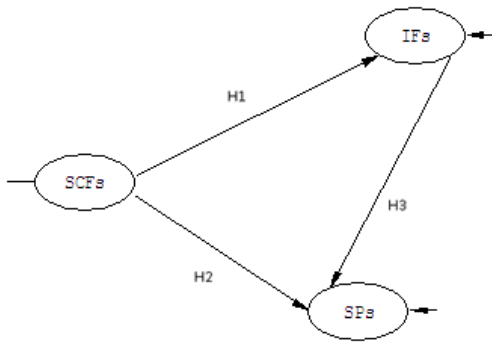
ابزار سنجش: در این مطالعه از ابزار سنجش طراحی شده برای محیط کار ساخت و ساز ایران استفاده شد. نتایج تحلیل عاملی اکتشافی در این مطالعه نشان داد که ابزار طراحی شده دوازده مؤلفه (شامل ارزش‌ها؛ انگیزش‌ها و بازدارنده‌ها؛ نگرش‌ها و باورها؛ رفتار نایمن؛ شرایط فیزیکی نایمن؛ شرایط روانی نایمن، صلاحیت پیمانکار؛ جو ایمنی پیمانکار؛ مدیریت و نظارت ایمنی؛ مدیریت پیمان؛ جو ایمنی کارفرما و شرایط اجتماعی) با بار عاملی بیش از ۰/۴۲ داراست که در مجموع حدود ۶۲ درصد از واریانس عوامل مؤثر بر رفتار نایمن در محیط کار ساخت و ساز را تبیین کردند. سؤالات نگرش سنجی و نظرسنجی با لیکرت چهارگزینه‌ای (کاملاً موافقم تا حدودی موافقم تا حدودی مخالفم، کاملاً مخالفم) طراحی شدند. سؤالات مربوط به رفتارهای نایمن با لیکرت چهارگزینه‌ای (خیلی کم، کم، زیاد، خیلی زیاد) در نظر گرفته شدند. پایایی ابزار با میزان آلفای کرونباخ ۰/۹۴ و مقدار شاخص همبستگی درون شاخه‌ای ۰/۹۰ تأیید شده است [۲۰].

مدل ساختاری پیشنهادی و فرضیات: این مرحله پیش از آنکه یک کار آماری باشد، تدوین یک فرض تئوریک است که بر مبنای آن متغیرهای نهفته (Latent Variables) و آشکار (Observed Variables) مشخص و سپس روابط بین متغیرهای نهفته با یکدیگر و همچنین ارتباط آن‌ها با شاخص‌ها یا متغیرهای قابل مشاهده، مشخص می‌شود. در این مطالعه به منظور تدوین مدل ساختاری پیشنهادی، از مدل مفهومی استخراج شده از مطالعه کیفی انجام شده در یک محیط

گرفته باشد، وجود ندارد [۱۶، ۱۷]. علاوه بر این، اگر چه مطالعات متعددی در گذشته به توصیف یا بررسی روابط بین پیامدهای ایمنی و فاکتورهای فردی و سازمانی پرداخته‌اند [۱-۳، ۶، ۸-۱۰]، اما مطالعات محدودی یافت می‌شود که از طریق مدل‌سازی روابط بین متغیرها را در محیط کار ساخت و ساز بررسی کرده باشند که این مطالعات هم با کاستی‌ها و محدودیت‌هایی روبه‌رو هستند. به عنوان چند نمونه، لارسون و همکاران (۲۰۰۸) در مطالعه خود بر روی کارگران ساخت و ساز، سازوکار تأثیر جو روانی بر رفتار ایمنی را مدل‌سازی کردند. نتایج نشان داد که جو روانی روابط مستقیم و غیرمستقیمی با رفتار ایمنی دارد و انگیزش ایمنی و دانش ایمنی، متغیرهای میانجی‌تر در توضیح این روابط هستند [۱۸]. در مطالعه‌ای توسط گلدنهار و همکاران (۲۰۰۳) مشخص شد عوامل استرس محیط کار (نظیر ساعات‌های کار، مطالبات شغلی، کنترل بر شغل و ابهام در شغل) به‌طور مستقیم با حوادث و شبه حوادث ارتباط دارند [۱۹]. در مطالعه دیگری توسط سیو و همکاران (۲۰۰۴) مدلی با حمایت جزئی یافته‌ها معرفی شد که در آن نگرش ایمنی تا حدودی آسیب‌های شغلی را پیش‌بینی کرد و میزان حوادث توسط استرس‌های روانی قابل پیش‌بینی بود [۸]. از کاستی‌ها و محدودیت‌های این مطالعات می‌توان به عدم جامع‌نگری در بررسی عوامل فردی، سازمانی و اجتماعی و عدم اعتبارسنجی مدل‌های پدید آمده به‌منظور بسط به محیط‌های کاری مشابه دیگر اشاره کرد؛ بنابراین، به مطالعه‌ای نیاز بود که به‌طور نظام‌مند به تبیین پدیده رفتار نایمن و فاکتورهای مؤثر بر آن در محیط کار ساخت و ساز بپردازد تا از طریق آن مدل ساختاری خوب برآزش شده، پایدار و قابل بسط رفتار نایمن و فاکتورهای مؤثر بر آن در صنعت ساخت و ساز ارائه شود.

روش بررسی

رویه و شرکت کنندگان: در این مطالعه کمی، روش مدل‌سازی معادلات ساختاری (Structural Equation Model: SEM) برای تحلیل داده‌های حاصل از



شکل ۱- مدل ساختاری و فرضیات مطالعه

تجزیه و تحلیل داده‌ها

ارزیابی بخشی اندازه‌گیری مدل: در مرحله CFA به منظور سنجش روایی مدل اندازه‌گیری، با استفاده از قدر مطلق مقادیر t (t-value) که باید بزرگ‌تر از $1/96$ شود، سطح معناداری بارهای عاملی استاندارد شده (Standardized Path Coefficient: SPC) متغیرهای آشکار ارزیابی شد.

ارزیابی بخش ساختاری مدل: در مراحل بعدی اجرای SEM از شاخص‌های برازش معمول که شامل شاخص برازندگی (Goodness of Fit Index: GFI)؛ شاخص برازندگی تعدیل شده (Adjusted Goodness of Fit Index: AGFI)؛ شاخص برازندگی مختصر (Parsimony Goodness of Fit Index: PGFI)؛ ریشه میانگین توان دوم مقادیر باقی‌مانده (Root Mean Square Residual: RMR)؛ ریشه میانگین توان دوم خطای تقریب (Root Mean Square Error of Approximation: RMSEA)؛ شاخص برازش نرم (Normalized Fit Index: NFI)؛ شاخص برازش غیر نرم (Non-Normalized Fit Index: NNFI)؛ شاخص برازش مقایسه‌ای (Comparative Fit Index: CFI) و نسبت آماره کای اسکور به درجه آزادی (χ^2/df) است، برای ارزیابی برازش مدل‌های ساختاری استفاده شد. همچنین، مقادیر t و SPC برای آزمون فرضیات مطالعه بکار رفت [۲۲].

اعتبارسنجی مدل: در مطالعه حاضر از اعتبارسنجی متقابل مدل (Model Cross-Validation) به منظور

کار ساخت‌وساز استفاده شد در این مطالعه که به روش کیفی انجام شد دسته‌ای از عوامل شامل: (۱) اجتماعی، (۲) سازمانی، (۳) پیمانکاری، (۴) مدیریت و نظارت ایمنی، (۵) شرایط محیط کار و (۶) ویژگی‌های فردی، به عنوان عوامل مؤثر بر بروز رفتار ناپایمن در محیط ساخت‌وساز تعیین شدند. نظریه محوری که در قالب یک مدل مفهومی ارائه شد بیان کرد که کارگران ذاتاً با ایمنی مشکل ندارند ولی رعایت اصول ایمنی و نمود آن در رفتار آن‌ها نیازمند شرایط یا پس‌زمینه‌هایی است که باید مهیا شود. عدم فراهم شدن این پس‌زمینه‌ها، شرایط فیزیکی و روانی خاصی در محیط ساخت‌وساز به وجود می‌آورند که اولاً مستعد خطای انسانی است. ثانیاً، کفه ترازو قضاوت ریسک را به سمت رفتارهای ناپایمن - به دلیل انگیزه‌های بیشتر و بازدارنده‌های کمتر - سنگین‌تر می‌کنند و احتمال رفتار ناپایمن را افزایش می‌دهند [۲۱].

در مطالعه حاضر، متغیرهای آشکار با عنوان جو ایمنی کارفرما (SCF1)؛ صلاحیت پیمانکار (SCF2)؛ مدیریت و نظارت ایمنی (SCF3)؛ مدیریت پیمان (SCF4)؛ جو ایمنی جامعه (SCF5)؛ و جو ایمنی پیمانکار (SCF6) در قالب متغیر نهفته با عنوان فاکتورهای مؤثر ایمنی (SCFs) قرار گرفتند. متغیرهای آشکار شامل شرایط روانی ناپایمن (SP1)؛ شرایط فیزیکی ناپایمن (SP2)؛ رفتار ناپایمن (SP3)؛ و درگیری در حوادث یا شبه حوادث (SP4) نیز در قالب متغیر نهفته عملکرد ایمنی کلی (SPs) قرار گرفتند. همچنین، متغیرهای آشکار شامل انگیزش‌ها و بازدارنده‌ها (IF1)؛ نگرش‌ها و باورها (IF2)؛ و ارزش‌ها (IF3) در قالب متغیر نهفته فاکتورهای فردی (IFs) دسته‌بندی شدند. فرضیات مطالعه مطابق شکل ۱ به شرح زیر است:

فرض ۱: (H1) فاکتورهای مؤثر ایمنی (SCFs) اثر مثبتی بر فاکتورهای فردی (IFs) دارد.

فرض ۲: (H2) فاکتورهای مؤثر ایمنی (SCFs) اثر مثبتی بر عملکرد ایمنی کلی (SPs) دارد.

فرض ۳: (H3) فاکتورهای فردی (IFs) اثر مثبتی بر عملکرد ایمنی کلی (SPs) دارد.

جدول ۱- مقایسه شاخص‌های برازش مدل‌های اندازه‌گیری و ساختاری در محیط‌های کار اول و دوم

مدل ساختاری					مقدار پیشنهادی*	شاخص برازش
B	A2	A1	مدل اندازه‌گیری	مدل ساختاری		
۰/۹۳	۰/۹۶	۰/۹۵	۰/۹۵	۰/۹۰ <	GFI	
۰/۹۸	۰/۹۴	۰/۹۲	۰/۹۲	۰/۹۰ <	AGFI	
۰/۶۱	۰/۶۴	۰/۶۵	۰/۶۱	۰/۵۰ <	PGFI	
۰/۰۴	۰/۰۳	۰/۰۳	۰/۰۳	< ۰/۵۰	SRMR	
۰/۰۶	۰/۰۱	۰/۰۴	۰/۰۴	< ۰/۱۰	RMSEA	
۰/۹۸	۱/۰۰	۰/۹۹	۰/۹۹	۰/۹۰ <	CFI	
۰/۹۸	۱/۰۰	۰/۹۹	۰/۹۹	۰/۹۰ <	IFI	
۰/۹۶	۰/۹۷	۰/۹۶	۰/۹۶	۰/۹۰ <	RFI	
۰/۹۷	۰/۹۸	۰/۹۷	۰/۹۷	۰/۹۰ <	NFI	
۰/۹۸	۱/۰۰	۰/۹۹	۰/۹۸	۰/۹۰ <	NNFI	
۰/۷۴	۰/۷۶	۰/۷۷	۰/۷۳	۰/۵۰ <	PNFI	
۱/۹۸	۱/۰۸	۱/۵۱	۱/۵۹	≤ ۳	χ^2/df	

* بر گرفته از مرجع [۲۲]

حادثه یا شبه حادثه‌ای درگیر نبوده‌اند و ۶۸/۶ درصد حداقل در یک حادثه یا شبه حادثه درگیر بوده‌اند. از افراد شرکت‌کننده، ۵۱/۰ درصد را کارگران و ۴۹/۰ درصد را تکنسین‌ها و ناظران تشکیل داده بودند. بیشتر افراد (۵۲/۶ درصد) حداقل ۱۱ ساعت در کلاس‌های آموزش ایمنی شرکت کرده بودند.

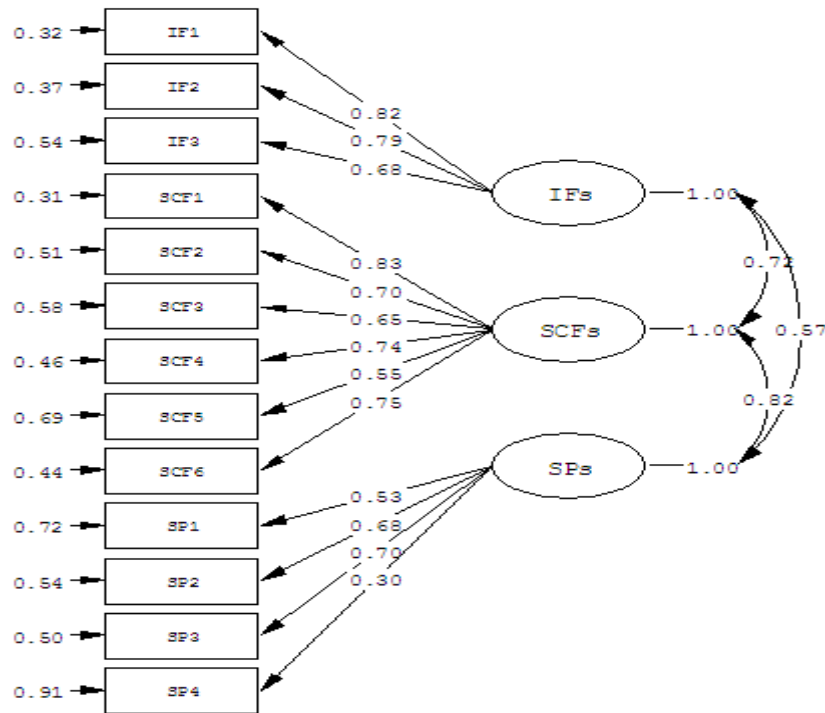
بخش اندازه‌گیری مدل: نتایج تحلیل عاملی در شکل ۲ و مقایسه شاخص‌های برازش مدل ($GFI=0/95$ ؛ $CFI=0/99$ ؛ $SRMR=0/03$ ؛ $RMSEA=0/04$ ؛ $NFI=0/97$ ؛ و $\chi^2/df=1/95$) با مقادیر پیشنهادی در جدول ۱ نشان می‌دهد که مدل اندازه‌گیری با ترکیب متغیرهای نهفته و متغیرهای آشکار در محیط کار مورد تأیید قرار گرفته است. از آنجا که قدر مطلق مقادیر t در همه روابط بسیار بزرگ‌تر از ۱/۹۶ است، بنابراین، بارهای عاملی استاندارد شده متغیرهای آشکار به‌طور معناداری تأیید شد ($p < 0/01$).

بخش ساختاری مدل: جدول ۱ نشان می‌دهد که اگرچه مدل ساختاری پیشنهادی در محیط کار اول ($A1$) (شکل ۳) در همه شاخص‌ها به‌طور کامل با داده‌های محیط کار اول ($GFI=0/95$ ؛ $SRMR=0/03$ ؛ $CFI=0/99$ ؛ $RMSEA=0/04$ ؛ $NFI=0/97$)

اعتبار بسط مدل استفاده شد [۲۲]. برای اعتبارسنجی متقابل مدل از روش بسط اعتبار مدل محیط کار اول (ساخت‌وساز نیروگاهی) به یک محیط کار دوم (ساخت‌وساز عمرانی) که از لحاظ ساختاری متفاوت از محیط کار اول است، استفاده شد. همچنین مدل‌های ساختاری برای کارشناسان و صاحب‌نظران محیط‌های کار ساخت‌وساز ارائه شدند و مورد تأیید قرار گرفتند. لازم به توضیح است که در تدوین مدل مفهومی از رویه استحکام یافته‌ها برای تطبیق مدل مفهومی که معادل روایی و پایایی در تحقیق کمی است استفاده شده است [۲۱] و در مرحله طراحی ابزار، روش‌های مختلف روایی، پایایی، حساسیت و ویژگی ابزار به کار رفته است [۲۰].

یافته‌ها

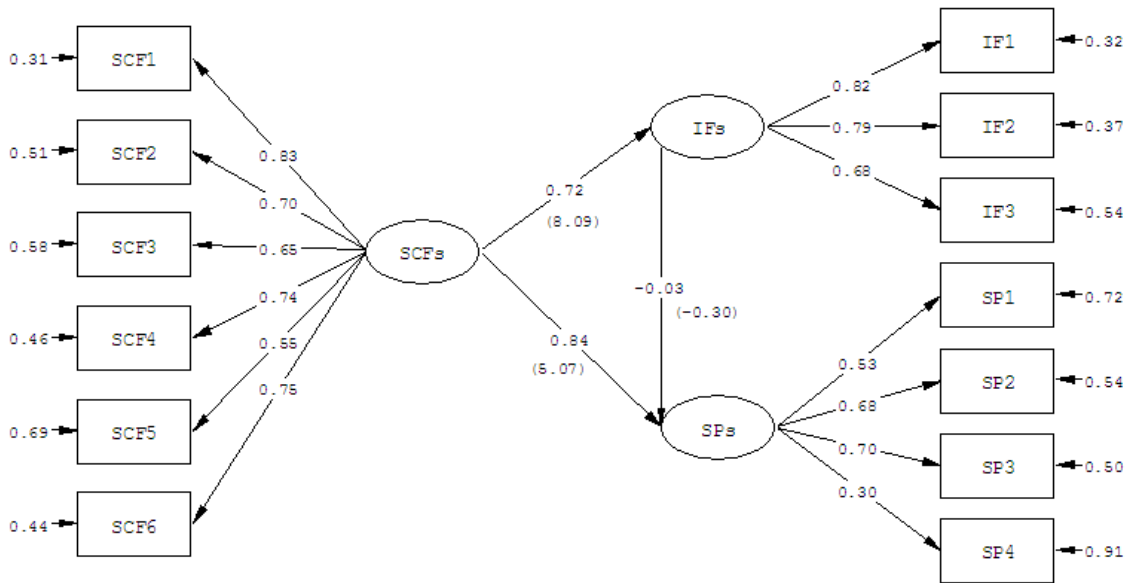
بیشترین درصد سن افراد شرکت‌کننده در گروه سنی مساوی و زیر ۳۰ سال (۳۹/۹ درصد) و کم‌ترین درصد در گروه سنی مساوی و بالاتر از ۴۱ سال (۱۵/۳ درصد) قرار می‌گیرد. بیشترین درصد سابقه کار در گروه سابقه کار مساوی و زیر ۵ سال (۳۷/۰ درصد) و کم‌ترین درصد در گروه سابقه کار مساوی و بالاتر از ۱۶ سال (۱۴/۱ درصد) قرار دارد. از بین شرکت‌کنندگان ۳۱/۴



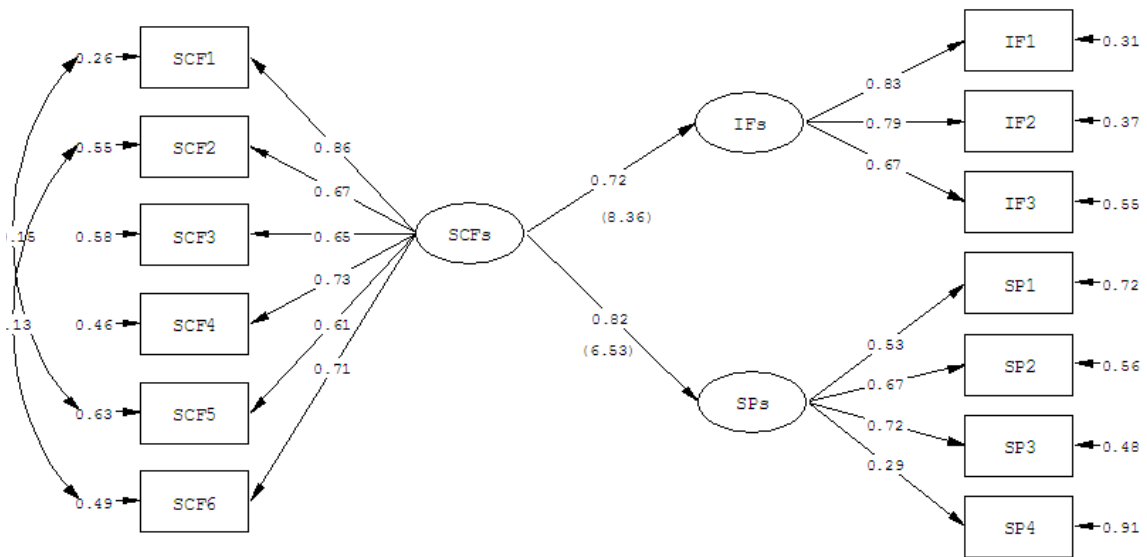
شکل ۲- متغیرهای آشکار و پنهان مدل اندازه‌گیری

برازش می‌شود، اما در برخی از مسیرها نیاز به اصلاح دارد. بر اساس مسیرهای پیشنهادی نرم‌افزار، اصلاحات لازم انجام شد. نتایج جدول ۱ نشان می‌دهد که مدل ساختاری اصلاح شده A2 (شکل ۴) با داده‌های محیط کار ($GFI=0.96$; $SRMR=0.03$; $NFI=0.98$; $CFI=1.00$; $RMSEA=0.01$ و $\chi^2/df=1.08$) برازش بسیار مطلوبی دارد. نتایج آزمون فرضیه با مقایسه مقادیر t و ضریب مسیر استاندارد شده در شکل ۳ نشان می‌دهد که فاکتورهای مؤثر ایمنی (SCFs) اثر مثبتی بر فاکتورهای فردی (IFs) دارد ($SPC=0.72$ و $t\text{-value}=8.09$)؛ بنابراین، فرضیه H1 تأیید شد. همچنین نتایج نشان داد که فاکتورهای مؤثر ایمنی (SCFs) اثر مثبتی بر عملکرد ایمنی کلی (SPs) دارد ($SPC=0.84$ و $t=5.07$ value=)؛ بنابراین، فرضیه H2 نیز تأیید شد؛ اما نتایج نشان داد که رابطه فاکتورهای فردی (IFs) با عملکردی ایمنی کلی (SPs) معنادار نشده است ($SPC=-0.03$ و

$t\text{-value}=-0.30$)؛ بنابراین، فرضیه H3 تأیید نشد. مدل اصلاح شده A2 شکل ۴ نشان می‌دهد که جو ایمنی کارفرما (SCF1) بیشترین همبستگی ($SPC=0.86$) و مدیریت و نظارت ایمنی (SCF3) کم‌ترین همبستگی ($SPC=0.65$) را با متغیر نهفته فاکتورهای مؤثر ایمنی (SCFs) دارد. در میان فاکتورهای فردی، انگیزش‌ها و بازدارنده‌ها (IF1) بیشترین همبستگی ($SPC=0.83$) و ارزش‌های ایمنی کم‌ترین همبستگی ($SPC=0.67$) را با متغیر نهفته فاکتورهای فردی (IFs) دارد. در حالی که رفتار نایمن (SP3) بیشترین همبستگی ($SPC=0.72$) را با عملکرد ایمنی کلی (SPs) داراست، درگیری در حوادث و شبه حوادث (SP4) کم‌ترین همبستگی ($SPC=0.29$) را با عملکرد ایمنی کلی (SPs) نشان می‌دهد. همچنین این مدل اصلاح شده نشان می‌دهد که جو ایمنی کارفرما (SCF1) با جو ایمنی جامعه (SCF5) ($SPC=0.15$) و جو ایمنی پیمانکار (SCF6) با صلاحیت پیمانکار



شکل ۳- ضریب‌های مسیر استاندارد شده و مقادیر t (داخل پرانتز) مدل ساختاری پیشنهادی A1.

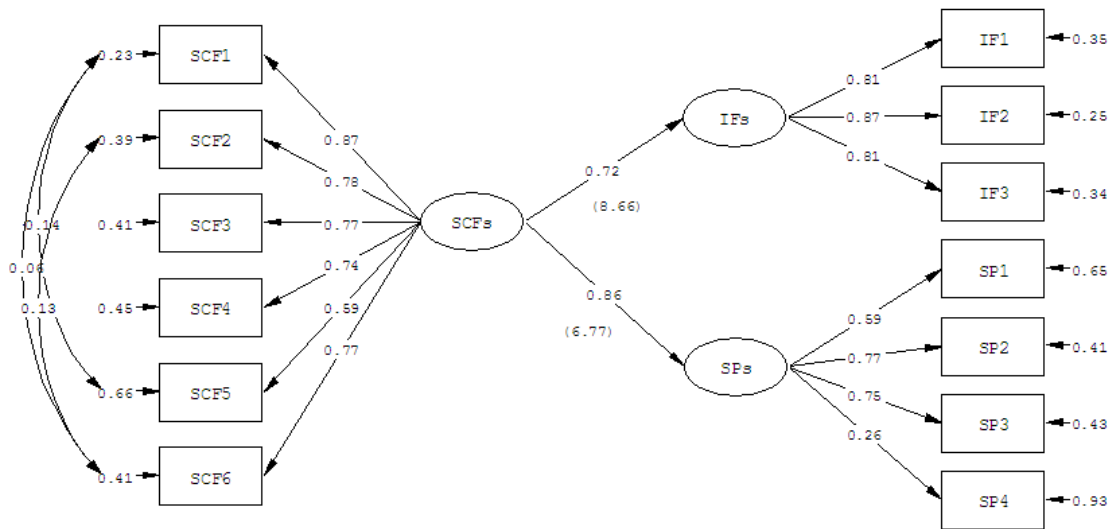


شکل ۴- ضریب‌های مسیر استاندارد شده و مقادیر t (داخل پرانتز) مدل ساختاری اصلاح شده A2.

قابل بسط است. مدل اصلاح شده B شکل ۵ نشان می‌دهد که جو ایمنی کارفرما (SCF1) بیشترین همبستگی (SPC=۰/۸۷) و جو ایمنی جامعه (SCF5) کم‌ترین همبستگی (SPC=۰/۵۹) را با متغیر نهفته فاکتورهای مؤثر ایمنی (SCFs) دارد. در میان فاکتورهای فردی، نگرش‌ها و باورها (IF2)

همبستگی ضعیف ولی (SCF2) (SPC=۰/۱۳) معناداری دارد.

جدول ۱ نشان می‌دهد که مدل ساختاری اصلاح شده در محیط کار دوم (B) (شکل ۵) با داده‌ها (GFI=۰/۹۳؛ SRMR=۰/۰۴؛ RMSEA=۰/۰۶؛ CFI=۰/۹۸؛ NFI=۰/۹۷؛ و $\chi^2/df=۱/۹۸$) برازش مطلوبی دارد و



شکل ۵- ضریب‌های مسیر استاندارد شده و مقادیر t (داخل پرانتز) مدل ساختاری اصلاح شده B

برازش شده و قابل بسط در محیط‌های ساخت‌وساز معرفی شد که بیان می‌کند عملکرد ایمنی دربرگیرنده شاخص‌ها و فاکتورهای مؤثر است. شاخص‌های عملکرد ایمنی به دو دسته شاخص‌های قبل از رویداد و شاخص‌های پس از رویداد قابل دسته‌بندی است. شاخص‌های قبل از رویداد شامل شرایط نایمن روانی، شرایط نایمن فیزیکی و رفتارهای نایمن است. شاخص‌های پس از رویداد نیز شامل میزان درگیری افراد در حوادث یا شبه حوادث است. از طرفی دیگر، فاکتورهای مؤثر عبارت‌اند از: جو ایمنی جامعه؛ جو ایمنی کارفرما؛ جو ایمنی پیمانکار؛ صلاحیت پیمانکار؛ مدیریت پیمان؛ و مدیریت و نظارت ایمنی. این مدل ساختاری جدید نشان می‌دهد که فاکتورهای مؤثر ایمنی در قالب جو ایمنی کلی بر فاکتورهای فردی و عملکرد ایمنی تأثیرگذار است. یکی از کاربردهای نظری این یافته است که این مدل، شاخص‌ها و فاکتورهای مؤثر بر عملکرد ایمنی را در قالب یک مدل جامع ادغام کرده است.

از میان فاکتورهای مؤثر، یافته‌ها نشان می‌دهد که جو ایمنی کارفرما فاکتور اصلی مدیریت ایمنی پروژه به شمار می‌رود زیرا علاوه بر دارا بودن بیشترین همبستگی با جو ایمنی کلی، با فاکتورهای دیگر نظیر جو ایمنی

($SPC=0/87$) و ارزش‌های ایمنی (IF3) ($SPC=0/81$) و انگیزش‌ها و بازدارنده‌ها (IF1) ($SPC=0/81$) همبستگی بالایی با متغیر نهفته فاکتورهای فردی (IFs) دارند. در حالی که شرایط فیزیکی نایمن (SP2) بیشترین همبستگی ($SPC=0/77$) را با عملکرد ایمنی کلی (SPs) داراست، درگیری در حوادث و شبه حوادث (SP4) کم‌ترین همبستگی ($SPC=0/26$) را با عملکرد ایمنی کلی (SPs) نشان می‌دهد. همچنین این مدل اصلاح شده نشان می‌دهد که جو ایمنی کارفرما (SCF1) با جو ایمنی پیمانکار (SCF6) ($SPC=0/09$) و با جو ایمنی جامعه (SCF5) ($SPC=0/14$) همبستگی ضعیف ولی معناداری دارد. همچنین بین جو ایمنی پیمانکار (SCF6) و صلاحیت پیمانکار (SCF2) ($SPC=0/13$) همبستگی ضعیف ولی معناداری وجود دارد.

بحث و نتیجه‌گیری

مطالعات گذشته همواره به اهمیت فاکتورهای مؤثر بر عملکرد ایمنی در صنایع ساخت‌وساز تأکید داشته‌اند؛ بنابراین، مطالعه حاضر باهدف مدل‌سازی فاکتورهای مؤثر بر رفتار نایمن در پروژه‌های ساخت‌وساز طرح‌ریزی شده است. در این مطالعه مدل ساختاری خوب

یافته با یافته‌های مطالعات پیشین در این حوزه تطابق دارد [۱۲، ۱۳، ۱۸]. برخلاف انتظار، یافته‌ها نشان داد که رفتارهای نایمن همبستگی بالایی با شرایط نایمن محیط کار دارد تا فاکتورهای ایمنی فردی. این یافته فاکتور در علت‌یابی و کنترل حوادث هستند [۳، ۱۶، ۲۷] تغییر می‌دهد؛ بنابراین، به‌منظور اجرای مداخلات مؤثر در سایت‌ها ساخت‌وساز، تمرکز بیشتر بر شرایط روانی و فیزیکی محیط کار پیشنهاد می‌شود. با توجه به یافته‌های پایدار مدل‌های ساختاری مطالعه حاضر، راهکارهای اجرایی و پیشنهادات مطالعاتی به شرح زیر می‌تواند راهگشا باشد:

پیشنهادات کاربردی

- ۱- از طریق سنجش فاکتورهای سازمانی و اجتماعی می‌توان عملکرد ایمنی را در یک محیط ساخت‌وساز پیش‌بینی کرد
- ۲- در ارزیابی عملکرد مدیریت ایمنی، برخلاف رویکرد معمول یعنی ثبت حوادث جدی، بایستی ترکیبی از شاخص‌ها شامل ثبت حوادث و شبه حوادث (به‌عنوان شاخص‌های واکنشی)، رفتارهای نایمن، شرایط فیزیکی نایمن و شرایط روانی نایمن (به‌عنوان شاخص‌های مؤثر نزدیک) و فاکتورهای سازمانی و اجتماعی (به‌عنوان شاخص‌های پس‌زمینه یا پیشگیرانه) به کار برده شود.
- ۳- واکاوی حوادث و خطرات، نباید در سطح رفتارهای نایمن، شرایط روانی و فیزیکی نایمن متوقف شود، بلکه باید تا سطح پس‌زمینه‌های سازمانی و اجتماعی معرفی شده در این مطالعه ادامه یابد
- ۴- به دلیل ارتباط بیشتر شرایط فیزیکی و روانی نایمن و رفتار نایمن با عملکرد ایمنی، از این شاخص‌ها به‌عنوان شاخص‌های با ضریب تأثیر بالاتر (متناسب با ضریب مسیر) در ارزیابی عملکرد استفاده شود
- ۵- به‌منظور اجرای برنامه‌های مداخله‌ای مؤثر با تأثیر کوتاه و میان‌مدت، تمرکز بر تعدیل شرایط روانی و فیزیکی نایمن محیط‌های ساخت‌وساز می‌تواند راهگشا

پیمانکار، جو ایمنی جامعه و مدیریت و نظارت ایمنی در محیط کار همبستگی قابل توجهی دارد. این یافته تا حدودی با یافته‌های مطالعات پیشین که بیان کرده‌اند جو ایمنی یک از مهم‌ترین فاکتورهای مؤثر در عملکرد ایمنی و حوادث است هم‌خوانی دارد [۲، ۷، ۱۹، ۲۳-۲۵].

در حالی که درباره ماهیت چندبعدی جو ایمنی تردیدی وجود ندارد اما ماهیت اصلی این ابعاد هنوز هم در دست مطالعه است [۱۹] و به‌جز چند مورد، مطالعات گذشته تفکیکی بین جو ایمنی و نگرش‌های فردی قائل نمی‌شوند [۲۴]. یافته‌های این مطالعه تأیید کرد که ابعاد جو ایمنی در سطوح مختلف پیمانکاری کارفرمایی و اجتماعی متفاوت است و با جو کلی حاکم بر پروژه‌های ساخت‌وساز در ارتباط است. یکی از کاربردهای عملی این یافته این است که مشخص می‌شود به‌منظور کاهش شرایط نایمن و افزایش رفتارهای نایمن و در نهایت بهبود عملکرد ایمنی در سایت‌های ساخت‌وساز، چه فاکتورهایی باید مدنظر قرار گیرند.

مطالعه حاضر نشان داد که همبستگی بین عملکرد ایمنی کلی و رفتارهای نایمن بیشتر از درگیری در حوادث و شبه حوادث است. تعدادی از مطالعات گذشته نیز تأکید دارند که شاخص‌های گذشته‌نگر نظیر میزان آسیب‌ها و حوادث، سنجه‌های قابل‌اعتمادی برای ارزیابی ایمنی محیط کار در صنعت ساخت‌وساز نیستند [۲۶]. این در حالی است که اکثر کارکنان اجرای و محققان در این حوزه تنها بر سوابق حوادث به‌عنوان منبع داده اکتفا می‌کنند؛ بنابراین، همواره احتمال خطای کم شماری وجود دارد.

یافته‌ها نشان داد علاوه بر شرایط فیزیکی، شرایط روانی نیز اثر بارزی بر عملکرد ایمنی کلی دارد. این یافته این دیدگاه را که جنبه‌های روانی نظیر احساس راحتی با ناظران و شرایط زندگی در سایت می‌تواند بر عملکرد ایمنی ساخت‌وساز تأثیرگذار باشد [۸، ۲۳] تقویت می‌کند.

نتایج نشان داد که انگیزش‌ها و بازدارنده‌ها مهم‌ترین جنبه‌های فردی در بین فاکتورهای فردی هستند. این

تقدیر و تشکر

این مقاله توسط شرکت توسعه ۲ گروه مپنا تحت قرارداد شماره RD-THD-91-02 حمایت مالی شده است. نویسندگان مقاله از کلیه مشارکت کنندگان در مطالعه، کارشناسان واحد HSE توسعه ۲ مپنا و پروژه‌های عمرانی قرارگاه خاتم به خصوص جناب آقایان مهندس باستانی، کاکایی، آذربرزین و مطوری کمال تشکر و قدرانی را دارند.

منابع

1. Sawacha E, Naoum S, Fong D. Factors affecting safety performance on construction sites. *International Journal of Project Management* 1999; 17(5):309-315.
2. Meliá JL, Mearns K, Silva SA, Lima ML. Safety climate responses and the perceived risk of accidents in the construction industry. *Safety Science* 2008;46(6): 949-958.
3. Törner M, Pousette A. Safety in construction – a comprehensive description of the characteristics of high safety standards in construction work, from the combined perspective of supervisors and experienced workers. *J Safety Res* 2009;40(6): 399-409.
4. Abudayyeh O, Fredericks TK, Butt SE, Shaar A. An investigation of management's commitment to construction safety. *International Journal of Project Management* 2006;24(2):167-174.
5. Hinze JW, Teizer J. Visibility-related fatalities related to construction equipment. *Safety Science* 2011;49(5):709-718.
6. Borys D. The role of safe work method statements in the Australian construction industry. *Safety Science* 2012;50(2):210-220.
7. Zhou Q, Fang D, Wang X. A method to identify strategies for the improvement of human safety behavior by considering safety climate and personal experience. *Safety Science* 2008;46(10): 1406-1419.
8. Siu O, Phillips DR, Leung TW. Safety climate and safety performance among construction workers in Hong Kong: The role of psychological strains as mediators. *Accident Analysis and Prevention* 2004; 36(3):359-366.
9. Choudhry RM, Fang D. Why operatives engage in unsafe work behavior: Investigating

باشد

- ۶- به منظور اجرای برنامه‌های مداخله‌ای مؤثر با تأثیر طولانی مدت لازم است بر ابعاد فاکتورهای سازمانی (کارفرما و پیمانکاران) تمرکز شود.
- ۷- از آنجا که فاکتورهای مختلف سازمانی و اجتماعی بخشی از تأثیر خود را بر عملکرد ایمنی در تعامل با یکدیگر به اشتراک می‌گذارند، لازم است جهت دستیابی به نتایج مؤثرتر، مداخله‌ها بر روی کلیه فاکتورهای مؤثر به‌طور هماهنگ تأکید داشته باشند
- ۸- لازم است مداخله در سطح جو ایمنی کارفرما، جو ایمنی پیمانکاران و مدیریت پیمان با تمرکز بر ابعاد به دست آمده در این مطالعه مورد تأکید قرار گیرد.

پیشنهادات

- ۱- به منظور بررسی عمومیت مدل ساختاری ارائه شده، مطالعه در سایر پروژه‌های ساخت‌وساز با ساختار سازمانی، فرهنگ ملی و بومی و سطح توسعه‌یافتگی مختلف طراحی و با یافته‌های مطالعه حاضر مقایسه شود
 - ۲- بر اساس فاکتورهای کلیدی و ضرایب تأثیر استخراج شده از مدل ساختاری ارائه شده، برنامه‌های مداخله‌ای طراحی، بودجه‌بندی و اجرا شوند و اثربخشی آن‌ها ارزیابی شود.
- طی سال‌های اخیر، تلاش‌های متعددی در راستای توسعه ساختاری برای درک ماهیت پیچیده عملکرد ایمنی در پروژه‌های ساخت‌وساز انجام شده است. در این مطالعه، مدل ساختاری خوب برازش شده و قابل بسط در محیط‌های ساخت‌وساز ارائه شد که بیان می‌کند جو ایمنی کلی نقش میانجی‌گر و بارزی در رابطه بین فاکتورهای مؤثر ایمنی و شاخص‌های عملکرد ایمنی ایفا می‌کند. این مدل ساختاری جدید ضمن یکپارچه‌سازی ساختارهای پیشین، می‌تواند در درک بهتر فاکتورهای مؤثر بر عملکرد ایمنی در پروژه‌های ساخت‌وساز یاری‌رسان باشد.

Part A: A qualitative research. *Iran Occupational Health* 2014;11(1): 55-69. [Persian]

22. Jöreskog KG, Sörbom D. *Lisrel 8: Structured equation modeling with the Simplis command language*. 1993: Scientific Software International.

23. Abbe OO, Harvey CM, Ikuma LH, Aghazadeh F. Modeling the relationship between occupational stressors, psychosocial/physical symptoms and injuries in the Construction Industry. *International Journal of Industrial Ergonomics* 2011;41(2):106-117.

24. Glendon AI, Litherland DK. Safety climate factors, group differences and safety behaviour in road construction. *Safety Science* 2001;39(3): 157-188.

25. Pousette A, Larsson S, Törner M. Safety climate cross-validation, strength and prediction of safety behaviour. *Safety Science* 2008;46(3):398-404.

26. Fang DP, Xie F, Huang XY, Li L. Factor analysis-based studies on construction workplace safety management in China. *International Journal of Project Management* 2004;22(1):43-49.

27. Aksorn T, Hadikusumo B. Critical success factors influencing safety program performance in Thai construction projects. *Safety Science* 2008;46(4): 709-727.

factors on construction sites. *Safety Science* 2008;46(4):566-584.

10. Mohamed S, Ali TH, Tam WYV. National culture and safe work behaviour of construction workers in Pakistan. *Safety Science* 2009;47(1): 29-35.

11. Chi CF, Chang TC, Ting HI. Accident patterns and prevention measures for fatal occupational falls in the construction industry. *Applied Ergonomics* 2005;36(4):391-400.

12. Aksorn T, Hadikusumo BHW. Critical success factors influencing safety program performance in Thai construction projects. *Safety Science* 2008;46(4):709-727.

13. Lai DNC, Liu M, Ling FYY. A comparative study on adopting human resource practices for safety management on construction projects in the United States and Singapore. *International Journal of Project Management* 2011;29(8):1018-1032.

14. Khosravi Y, Asilian-Mahabadi H, Hajizadeh E, Hassanzadeh-Rangi N, Bastani H, Behzadan AH. Factors influencing unsafe behaviors and accidents on construction sites: a review. *International Journal of Occupational Safety and Ergonomics: JOSE* 2014;20(1):111-125.

15. Reason J. Human error: models and management. *Bmj* 2000;320(7237): 768-770.

16. Teo EAL, Ling FYY, Chong AFW. Framework for project managers to manage construction safety. *International Journal of project management* 2005;23(4): 329-341.

17. Khosravi Y, Asilian-Mahabadi H, Hajizadeh E, Hassanzadeh-Rangi N, Behzadan AH. Structural Modeling of Safety Performance in Construction Industry. *Iranian Journal of Public Health* 2014;43(8): 1099-1106.

18. Larsson S, Pousette A, Törner M. Psychological climate and safety in the construction industry-mediated influence on safety behaviour. *Safety Science* 2008;46(3):405-412.

19. Goldenhar LM, Williams LJ, Swanson NG. Modelling relationships between job stressors and injury and near-miss outcomes for construction labourers. *Work & Stress* 2003;17(3): 218-240.

20. Khosravi Y, Asilian Mahabadi H, Jafari M, Hassanzadeh Rangi N, Hajizadeh E. Why construction workers involve in unsafe behavior: validity and reliability study of a new instrument. *Iran Occupational Health*, 2014. Accepted (In Press). [Persian]

21. Khosravi Y, Asilian Mahabadi H, Hajizadeh E, Farshad N, Arghami S, Bastani H. Why construction workers involve in unsafe behaviors?

Why construction workers involve in unsafe behavior? Development and cross-validation of a structural model

Y. Khosravi¹, H. Asilian-Mahabadi², N. Hassanzadeh-Rangi³, E. Hajizadeh⁴, V. Gharibi⁵

Received: 2013/06/06

Revised: 2013/12/09

Accepted: 2014/04/23

Abstract

Background and aims: Construction is one of the most dangerous industries worldwide. Workplace safety is a complicated phenomenon, and behavioral safety in the construction industry is even more so. The aim of this study was development of a new model for understanding the factors influencing unsafe behavior in construction industry.

Methods: In the current quantitative study, a three-stage Structural Equation Model (SEM) was conducted on two main construction workplaces in Iran. In the first stage, the measurement model was tested by confirmatory factor analysis. Then, a modified structural model was extracted for the workplace 1. Finally, the modified model was evaluated in the workplace 2. LISREL 8.8 was used for data analysis.

Results: Goodness-of-fit indices indicated the modified structural model in the workplace 1 was confirmed in the workplace 2 (GFI=0.93; SRMR=0.04; RMSEA=0.06; CFI=0.97; NFI=0.98; $\chi^2/df=1.98$). Client safety climate had the highest correlation (SPC=0.87, t-value=16.21) with overall safety climate. Attitudes and beliefs had the greatest correlation (SPC=0.87, t-value=13.34) with overall individual factors. The physical condition had the highest correlation (SPC=0.77, t-value=7.69) with the overall safety performance.

Conclusion: For implementing effective interventions in the construction industry, we must use an integrated and good-fit model to understand factors influencing unsafe behavior. The current model can help us to understand factors influencing unsafe behavior in construction projects.

Keywords: Unsafe behavior, Influencing factors, Structural equation model, Construction industry.

1. (Corresponding author) Department of Occupational Health Engineering, Alborz University of Medical Sciences, Karaj, Iran. yakhosravi@yahoo.com

2. Department of Occupational Health Engineering, Faculty of Medical Sciences, Tarbiat Modares University, Tehran, Iran.

3. Department of Occupational Health Engineering, Shahid Beheshti University of Medical Sciences, Tehran, Iran.

4. Department of Biostatistics, Faculty of Medical Sciences, Tarbiat Modares University, Tehran, Iran.

5. Department of Occupational Health Engineering, Faculty of Medical Sciences, Tarbiat Modares University, Tehran, Iran.