

## کاربرد روش ETBA به منظور شناسایی و کنترل خطرات در سالن رنگ یک کارخانه تولید خودرو

فرغ السادات دشمن فنا یزدی<sup>۱</sup>، دکترعلی اصغر فرشاد<sup>۲</sup>، شیرازه ارقامی<sup>۳</sup>، محمد حسن حیدری<sup>۴</sup>

### چکیده

زمینه و هدف: این مطالعه به منظور شناسایی و کنترل خطرات موجود در سالن رنگ یک کارخانه ی خودرو سازی انجام گرفت. در این مورد پژوهی از روش ETBA برای شناسایی و ارزیابی خطرات استفاده شد. روش بررسی: ابتدا انواع منابع انرژی موجود در هر سیستم شناسایی شد. سپس، با تحلیل انرژی و ارزیابی اثربخشی موانعی که در زمان انجام مطالعه برای پیشگیری از رها شدن ناخواسته ی انرژی در سیستم وجود داشت، ریسک ها ارزیابی شدند. پس از آن، راهکارهای پیشگیرانه برای کنترل ریسک های بالا ارایه شد و در نهایت، ریسک ثانویه ی خطرات ارزیابی گردد.

یافته ها: این مطالعه نشان داد در سالن مذکور، دو دسته خطرات یا انرژی ها از نظر اجرای راهکارهای کنترل در اولویت قرار دارند: دسته ی اول، انرژی های شیمیایی هستند که ممکن است به پیامدهای فاجعه بار مانند حریق و سرطان منجر شوند و دسته ی دوم انرژی هایی که به طور مکرر موجب بروز حادثه در سالن می شوند و گزارش حوادث آنها در واحد ایمنی همان صنعت موجود است. از آنجا که این دو دسته خطرات به طور عمده در خطوط رنگ و روتوش متمرکز هستند، این خطوط برای کنترل خطرات در اولویت قرار دارند.

نتیجه گیری: این پژوهش پیشنهاد می کند یک نظام جامع بر پایه ی یکی از روش های شناسایی خطر برای مدیریت ریسک های انسانی، تجهیزاتی، تولید و محصول برقرار گردد و دوره های آموزشی برای پرسنل برگزار شود.

کلیدواژه ها: ETBA، ردیابی انرژی و تحلیل موانع، مدیریت ریسک، خطرات سالن های رنگ

می شوند، از طرفی، نگهداری تجهیزات موجود نیز به درستی انجام نمی شود. بنابر این، این ریسک این صنعت از نظر خطرات شیمیایی، مکانیکی و فیزیکی بالا است. از بین چهار سالن فرایند تولید خودرو (پرس، بدنه، رنگ و مونتاژ)، سالن رنگ به دلیل تنوع منابع انرژی و غنی بودن از نظر منابع انرژی شیمیایی که پتانسیل ایجاد حوادث فاجعه بار را دارند، برای مطالعه انتخاب شد. هدف در پژوهش حاضر، شناسایی خطرات در سالن رنگ یک کارخانه ی خودرو سازی و ارایه ی راهکار کنترل برای خطراتی است که ریسک بالا دارند. روش ETBA، یک فرایند

### مقدمه

حوادث ناشی از کار، سالانه ۱/۲۵ هزار میلیارد دلار به اقتصاد جهانی هزینه تحمیل می کند و موجب می شود سالانه دو میلیون نفر جان خود را از دست بدهند. بنا به گفته ی سازمان بین المللی کار، چنانچه دولت ها، کارفرمایان و کارگران به استانداردهای بین المللی ایمنی احترام بگذارند می توان خسارت ناشی از حوادث را متوقف کرد (۱۶). در صنعت مورد بررسی، تکنولوژی های قدیمی به کار گرفته شده اند و ناگزیر بخش عمده ای از فعالیت ها به صورت دستی انجام

۱- کارشناس ارشد بهداشت حرفه ای

۲- دانشیار دانشکده بهداشت دانشگاه علوم پزشکی ایران

۳- نویسنده پاسخگو، استادیار دانشکده بهداشت دانشگاه علوم پزشکی زنجان (fgdir@yahoo.com)

۴- عضو هیات علمی دانشکده بهداشت دانشگاه علوم پزشکی ایران

برای درک چگونگی رها شدن انرژی‌هایی که به بروز حوادث انسانی منجر می‌شود،  
 – تکمیل پرسشنامه به وسیله ی واحد تعمیرات برق و آزمایشگاه به منظور کامل کردن سناریوی حادثه پس از رها شدن انرژی،  
 – مصاحبه با کارگران سالن به عنوان مکمل اطلاعات جمع‌آوری شده.

کاربرگ‌های ویژه ی ETBA برای تجزیه و تحلیل داده‌های این موردپژوهی به کار رفت (جدول ۱۲). ردیف‌های ۱ تا ۶ این جدول با توجه به داده‌های جمع‌آوری شده تکمیل می‌شود. در صورتی که رها شدن انرژی یا سناریوی حادثه در شرایطی ویژه به وقوع پیوندد، در ستون ۴، پس از علامت / در کنار سناریو بیان می‌شود. همچنین در ستون ۶، چگونگی بروز نقص احتمالی در مانع، با علامت / پس از نام مانع، بیان می‌شود. ستون ۷، ستون تحلیل ریسک است. این ستون، شامل زیر ستون‌های تخمین ریسک و ارزیابی ریسک است. تخمین سطح ریسک، با توجه به جدول احتمال تبدیل خطر به حادثه (جدول ۲) که بر اساس تکرار پذیری حوادث رخ داده در سالن رنگ تنظیم شده است و جدول پیامد حوادث مربوط به سازمان DOE (جدول ۳)، صورت گرفت. در مورد پیامدهای مربوط به محصول (بدنه ی ماشین)، استاندارد ی در دست نبود بنابراین این با توجه به نوع تعمیراتی که پس از بروز حادثه روی بدنه انجام می‌شد جدول طبقات پیامد حوادث مربوط به محصول (جدول ۴) تنظیم شد. در ستون ارزیابی ریسک، تحلیل ریسک‌ها بر مبنای ماتریس ارزیابی ریسک DOE (جدول ۵) انجام شد. با توجه به اینکه ریسک در کدام منطقه از ماتریس ارزیابی ریسک قرار گرفته، با استفاده از جداول شماره ی ۶ و ۷ یک کد دو بخشی با نام کد مستقیم ارزیابی ریسک اختصاص داده شد. بخش اول، نشان دهنده ی نوع پیامد حادثه (S ایمنی، H پیامد بهداشتی، E تجهیزات، Pt محصول، Pn تولید) و بخش دوم، نشان دهنده ی ضرورت ارایه ی راهکار کنترل است. در مورد پیامدهای بهداشتی نیز بر اساس (جدول ۸)، ماتریس ارزیابی ریسک (جدول ۹) و کد مربوط به ضرورت ارایه ی راهکارهای کنترل (جدول ۱۰)، تحلیل ریسک انجام شد. در ستون شماره ی ۸، بر اساس یک روند نظام مند برای یافتن راهکار کنترل (جدول ۱۱)، با

تجزیه و تحلیل نظام مند است که با بررسی انرژی‌های موجود در سیستم و موانع موجود برای کنترل آن، به شناسایی خطرات کمک می‌کند (۱۱). این روش، با ردیابی جریان انرژی درون سیستم‌ها یا اجزا و بین سطوح عواملی راکه مسیر عادی جریان انرژی را تحت تاثیر قرار می‌دهند شناسایی می‌کند (۱۵).

### روش بررسی

مطالعه ی حاضر، یک موردپژوهی توصیفی است که در یک کارخانه ی تولید خودرو انجام شده است. فرایند تولید خودرو به ترتیب در چهار سالن پرس، بدنه، رنگ و مونتاژ انجام می‌شود. از آنجا که در سالن رنگ، منابع انرژی نسبت به بقیه ی سالن‌ها تنوع بیشتری داشته و به دلیل وجود منابع انرژی شیمیایی، پتانسیل بروز حوادث فاجعه بار نیز، وجود دارد، این سالن برای مطالعه انتخاب شد. در این سالن به ترتیب، عملیات پیش – چربی زدایی، الکتروپوزیشن، سیلر زنی درزها و کف، آستر، پوستاب و روتوش انجام می‌شوند. در پژوهش حاضر، شناسایی خطرات با روش ETBA انجام شد و ریسک‌های انسانی، تجهیزاتی، تولید و محصول مورد بررسی قرار گرفتند.

منابع جمع‌آوری اطلاعات عبارت بودند از:

– مشاهده ی تجهیزات در حال کار و شناسایی منابع انرژی به وسیله ی فهرست استاندارد بازبینی منابع انرژی (جدول ۱) و پیش بینی راه‌های رها شدن هر نوع انرژی به وسیله ی چک لیست کشف خطرات ETBA،  
 – کاتالوگ تجهیزات موجود در سالن، برای درک عملکرد تجهیزات و شناسایی منابع انرژی با استفاده از فهرست بازبینی منابع انرژی،  
 – گزارش حوادث که به وسیله ی پرسنل واحد تعمیرات برق تنظیم می‌شود،  
 – گزارش‌های تنظیم شده به وسیله ی واحد تعمیرات مکانیک، برای درک موارد معیوب شدن موانع و حفاظ‌ها،  
 – مصاحبه با پرسنل تعمیرات برای درک عملکرد تجهیزات و مسیر جریان عادی انرژی درون سیستم،  
 – مصاحبه با کارگران سالن به عنوان مکمل برای جمع‌آوری اطلاعات تا احتمال چشم پوشی از منابع انرژی یا روش‌های رها شدن انرژی به حداقل برسد،  
 – گزارش‌های تنظیم شده به وسیله ی واحد ایمنی

در اینجا سه ردیف از کاربرگ مربوط به پاشش پلاستی سول عایق کف (جدول ۱۲) ارائه می شود:

ردیف ۱ (ستون اول کاربرگ، معرف شماره ی ردیف است).

– ستون دوم: کف کابین باشبکه های فلزی متحرک مفروش شده است. در زیر این شبکها تا عمق ۱/۵ متر، فضای خالی وجود دارد. این فضا مربوط به سیستم تهویه است. در این جا کارگران کابین، منبع انرژی پتانسیل هستند. زیرا، نسبت به عمق کابین در ارتفاع قرار دارند (کد ۱-۱ از جدول ۱).

– ستون سوم: خطر این منبع انرژی سقوط افراد به عمق کابین است.

– ستون چهارم: اهداف آسیب پذیر در این حادثه، خودکارکنان کابین هستند.

– ستون پنجم: مانع موجود، سطح مشبک کف کابین است. معیوب شدن این مانع به این صورت است: اگر شبکها به درستی در کنار هم جفت نشده باشند، لبه ی آنها روی هم قرار می گیرد. در این حالت وقتی پای فرد روی لبه ی بیرون زده ی شبکها قرار گیرد شبکها از جای خود، خارج شده و فرد به درون حفره ی ایجاد شده سقوط می کند.

– ستون ششم: این خطر، علاوه بر کابین پاشش پلاستی سول، در کابین های آستر و رنگ رویه نیز وجود دارد، بنابراین احتمال بروز حادثه در اثر این منبع انرژی درکل سالن افزایش می یابد. سطح ریسک این حادثه AIII و کد ارزیابی ریسک S2 تخمین زده می شود.

– ستون هفتم: راهکارهای پیشنهادی عبارتند از: برای پیشگیری از رها شدن این انرژی، لازم است طراحی شبکها ی کف کابین به گونه ای تغییر یابد که شبکها به سرعت و بدون صرف وقت به طور صحیح و ایمن، در جای خود نصب شوند. با فرض اجرا شدن این راهکار، سطح ریسک DIII و کد ارزیابی آن S0 تخمین زده می شود.

تهیه ی دستورالعمل های ایمن برای شستشو و نصب

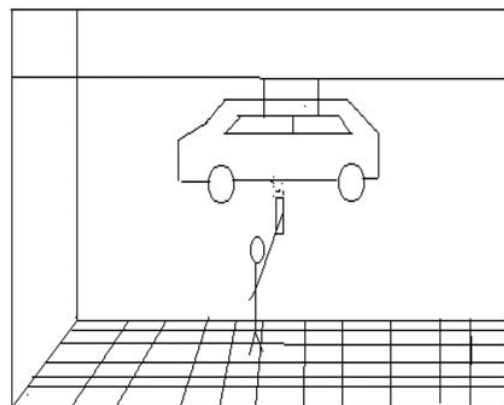
این راهکار، احتمال بروز حادثه را کاهش می دهد، اما نمی تواند سطح ریسک را تغییر دهد. زیرا، به صورت دستورالعمل ارائه می شود و ممکن است افراد از رعایت آن غفلت ورزند. به منظور اطمینان

مطالعه، مشورت با کارگران سالن و پرسنل تعمیرات، راهکارهایی برای کاهش ریسک ارائه شد. در ستون ۹، با فرض پیاده شدن هر راهکار و میزان اثربخشی احتمالی آن تحلیل ریسک ثانویه به همان شیوه ی تحلیل ریسک اولیه انجام شد.

### یافته ها

نتایج، همان کاربرگ های تکمیل شده ی ETBA هستند. در این مطالعه، به علت گسترده بودن فرایند، ۲۷ کاربرگ به دست آمد که هر یک از آنها چندین ردیف را در بر می گرفت. حجم زیاد مطالب در این کاربرگها، و نیز مفصل بودن انرژی های هر موضع، موجب شد تنها به توصیف سه ردیف از منابع انرژی در یک کاربرگ بسنده شود. برای این منظور فرایند مربوط به پاشش پلاستی سول عایق کف انتخاب شد. پلاستی سول، یک ماده ی عایق است و برای جلوگیری از خوردگی، به سطح زیرین بدنه پاشیده می شود. این فرایند، بخشی از فرایند سیلر زنی بوده و درون یک کابین سقف دار انجام می شود (شکل ۱). بدنه ی ماشین به وسیله ی کانویر هوایی از یک ضلع کابین وارد شده و از ضلع مقابل خارج می شود. در حالی که بدنه به آرامی طول کابین را طی می کند کارگر در زیر آن می ایستند و سیال پلاستی سول را به وسیله ی گان به سطح زیرین بدنه می پاشد. گان ها وسایلی شبیه به تفنگ هستند. کارگر، دسته ی گان را به دست گرفته و اهرم آن را فشار می دهد در این حال، مسیر جریان هوای فشرده باز شده و سیال را با فشار به بیرون اسپری می کند.

شکل ۱- کابین پاشش پلاستی سول



- بیشتر و بالا بردن ایمنی راهکار اول، تاکید می‌گردد.
- ردیف ۲.**
- شلنگ متصل به گان پاشش قیر، روی شبکه های کف کابین گسترده شده است. افراد نسبت به این شلنگ، منبع انرژی پتانسیل (کد ۱-۶ از جدول ۱) هستند.
  - خطر موجود، این است که ممکن است پای فرد، هنگام کار کردن به شلنگ گیر کند یا اینکه با روی شلنگ لغزیده، در نتیجه فرد تعادل خود را از دست داده و بیفتد. در این حالت، شلنگ برآمده می‌تواند، انرژی پتانسیل وزن فرد را تحریک کرده و به صورت افتادن
  - فرد، باعث رها شدن انرژی شود.
  - اهداف این حادثه، تنها کارگران کابین هستند زیرا به غیر از آنها کسی در کابین کار نمی‌کند.
  - سطح ریسک این حادثه AIV و کد ارزیابی ریسک، S1 تخمین زده می‌شود.
  - راهکارهای پیشنهادی عبارتند از:
    - تغییر دادن طراحی جمع‌کننده ی شلنگ، به گونه‌ای که شلنگ از بالا تأمین شده و روی کف کابین گسترده نشود. در ضمن بهتر است شاسی جمع‌کننده روی دسته ی خودگان تعبیه شود.
    - آموزش به کارگران برای جمع کردن شلنگ ها پس از

جدول ۱- فهرست بازبینی منابع انرژی (۸، ۱۱، ۱۵)

۱- انرژی پتانسیل	۳-۵ باتری	۸-۱۰ قابل پلیم شدن
۱-۱ فرد در ارتفاع	۴-۵ جریان	۸-۱۱ سمی / سرطان زا / ناقص الخلقه زا
۳-۱ شی در ارتفاع	۵-۵ میدان مغناطیسی	۸-۱۲ مواد زاید و آلوده کننده های هوا، خاک و آب
۴-۱ ساختار فروریزنده	۶-۵ جریان متناوب / مستقیم	۸-۱۳ واکنش پذیری با آب
۴-۱ حمل کردن / بلند کردن	۵-۷ انرژی الکتریکی ذخیره شده / تخلیه شده	۹-۹ تابش
۵-۱ اشیای معلق	۵-۸ نشر الکترومغناطیس / پالس های آر. اف.	۹-۹ آکوستیک
۶-۱ برخورد پا به مانع و افتادن	۵-۹ ولتاژ / جریان القایی	۹-۹ الکترومغناطیس
۲- انرژی جنبشی	۵-۱۱ الکتروسیسته ی ساکن	۹-۹ نور
۱-۲ پخشهای متحرک ماشین، تسمه نقاله	۶-۶ گرما و سرما	۹-۹ یونیزان
۲-۲ اشیای پرتابی، اسپری و ..	۶-۱ اشیای گرم و سرد	۹-۵ غیر یونیزان / لیزرها
۳-۲ مواد حمل شده	۶-۲ مواد مایع / مذاب	۱۰-۱۰ صدا و ارتعاش
۴-۲ وسایل نقلیه، تجهیزات متحرک	۶-۳ بخار / گاز	۱۰-۱۰ ارتعاش
۵-۲ پرش ها، پرس ها	۶-۴ واکنش شیمیایی	۱۱-۱۱ رطوبت
۶-۲ قترها، اجزای تحت فشار	۶-۵ گاز متراکم شده (خاصیت خنک کنندگی)	۱۲-۱۲ عوامل اتیلوژیک
۳- حرکت چرخشی	۶-۶ تابش / مواد مذاب / مواد سوزان	۱۲-۱۲ ویروسی
۱-۳ ماشین های چرخان (دنده ها، چرخ ها)	۶-۶ تناوب دمایی	۱۲-۲ باکتریایی
۲-۳ انتقال نیرو	۶-۱۱ سرمازایی	۱۲-۳ قارچی
۳-۳ غلتک / سیلندر	۷-۷ حریق و انفجار	۱۲-۴ انگلی
۴-۳ تیغه های فن متحرک / ملخ هواپیما	۷-۱ مواد اشتعال پذیر	۱۲-۵ سموم بیولوژیک
۴- فشار ذخیره شده	۷-۲ مواد انفجاری	۱۳-۱۳ موجودات زنده
۱-۴ گاز تحت فشار	۷-۳ گاز / بخار	۱۴-۱۴ کشش یا برهم کشش با افراد
۲-۴ بخار (دیگ بخار)	۷-۴ گردو غبار	۱۴-۱۴ اتمسفری
۳-۴ مایعات تحت فشار	۷-۷ واکنش شیمیایی	۱۴-۱۴ رعد و برق
۴-۴ اختلاف فشار	۷-۷ ناخالصی ها	۱۴-۲ ذرات / گرد و غبار / آئروسول / پودر
۵-۴ فنر فشرده شده	۷-۷ فشار	۱۴-۳ هوا (گرم، سرد، ...)
۶-۴ ماده ی تحت فشار	۸-۸ اثرات شیمیایی حاد یا مزمن	۱۵-۱۵ متفرقه
۷-۴ شکستگی / انفجار در اثر فشار بیش از حد	۸-۱ سمی	۱۵-۱۵ حرکت افراد
۸-۴ افزایش خلاء	۸-۲ خوردنه	۱۵-۲ بار استاتیک وارد به فرد
۹-۴ نشست کردن / رانش مایعات	۸-۳ خفقان آور	۱۵-۳ لبه ی تیز
۱۰-۴ مایعات انبساط پذیر / جت سیال	۸-۴ مسری	۱۵-۴ نقطه ی خطر
۱۱-۴ حرکت هوای تهویه	۸-۵ حل کننده / حلال / روان کننده	۱۵-۵ فضای محصور شده
۱۲-۴ زمین لرزه	۸-۶ تجزیه پذیر	۱۵-۶ لغزیدن
۵- الکتروسیسته	۸-۷ مواد یا بقایای رسوب کرده	
۱-۵ ولتاژ	۸-۸ قابل انفجار	
۲-۵ کندانسور	۸-۹ اکسید کننده / قابل اشتعال / آتش گیرنده	

– خطرات این منبع انرژی عبارتند از:

الف – مواجهه‌ی تنفسی با آئروسول‌ها:

– هدف آسیب‌پذیر، کارکنان کابین هستند. استنشاق مداوم آئروسول‌های پلاستی سول به سرگیجه و سردرد منجر می‌شود. موانع موجود عبارتند از:

سیستم تهویه‌ی کابین. این سیستم از پراکنده شدن بخارات و آئروسول‌ها در فضای کابین، جلوگیری می‌کند. این مانع کارایی لازم را ندارد، زیرا جریان هوای تهویه از بالا به سمت پایین است و کارگر در زیر بدنه ایستاده و مشغول به کار است. بنابراین کلیه‌ی آئروسول‌ها به سمت منطقه‌ی تنفسی کارگر جریان می‌یابد. نزدیک بودن منطقه‌ی تنفسی فرد به نازل‌گان نیز، عاملی است که سبب مواجهه‌ی بیش از حد فرد با سیال اسپری شده می‌شود. ماسک فیلتردار.

– با توجه به عوارض خفیف ناشی از استنشاق این ماده، ماده‌ی پلاستی سول از لحاظ خطرناک بودن در طبقه‌ی III قرار می‌گیرد. از لحاظ برهم کنش افراد با این منبع انرژی نیز از طبقه‌ی A است. بنابراین ریسک مخاطرات بهداشتی ناشی از استنشاق این ماده، در حد متوسط بوده و کد ارزیابی ریسک H1 تخمین زده می‌شود. کد H1 به این معنی است که کنترل ریسک

جدول ۲- احتمال تبدیل خطر به حادثه

احتمال وقوع	سطح خطر	توصیف به خطر
مکرر	A	دست کم یک بار در سال حادثه ایجاد کند.
محتمل	B	دست کم یک بار در ۵ سال حادثه ایجاد کند.
گاه‌گاه	C	دست کم یک بار در ۱۰ سال حادثه ایجاد کند.
نامحتمل	D	دست کم یک بار در بیش از ۱۰ سال حادثه ایجاد کند.

هر بار استفاده (پس از اتمام کار هر بدنه).

– سطح ریسک ثانویه.

راهکار اول می‌تواند، احتمال بروز حادثه را به سطح D کاهش می‌دهد. بنابراین با فرض پیاده شدن این راهکار سطح ریسک، DIV و کد ارزیابی ریسک S0 تخمین زده می‌شود.

راهکار دوم یک راهکار مدیریتی است. این راهکار، احتمال بروز حادثه را تا حدی کاهش می‌دهد ولی نمی‌تواند راه حل اساسی برای این مشکل باشد. اما از آنجا که ریسک حادثه، قابل قبول بوده است، این راهکار را نیز می‌توان به عنوان مکمل توصیه کرد.

### ردیف ۳.

با توجه به MSDS پلاستی سول، این ماده سمی (کد ۸-۱ از جدول ۱) است.

جدول ۳- پیامد حوادث و تاثیر آن بر افراد، تولید و تجهیزات (۱۴)

سطح خطر	DOE/AL	توصیف پیامدها
خطر	5481.18	
I		پیامدهای انسانی - پیش از یک مرگ - ایجاد جراحات شدید و نیاز به بستری شدن
II		پیامدهای مربوط به تولید (مدت توقف) - یک مرگ - ناتوانی دائم، قطع عضو - فلج شدن یا بستری دائم - ایجاد جراحات خفیف یا بستری شدن کوتاه مدت
III		پیامدهای مربوط به تجهیزات - جراحات علاج‌پذیر که نیاز به جراحی دارند. - بستری شدن یا درمان سرپایی - نیاز به بازتوانی در خدمت‌موسط یا کم - جراحی که منجر به از دست رفتن روز کار در حد دو روز یا بیشتر شود. - بدون ایجاد جراحی و بدون نیاز به بستری شدن
IV		پیامدهای مربوط به تجهیزات و سازه‌ها - جراحی خفیف که نیاز به مراقبت پزشکی ندارند یا مراقبت پزشکی اندکی لازم دارند.

جدول ۴ - طبقات پیامد حوادث مربوط به محصول (بدنه های ماشین)

سطح خطر	توصیف پیامدها
I	فاجعه بار
II	بحرانی
III	حاشیه‌ای
IV	جزیی

اجرا شدن این راهکار سطح ریسک CIII و کد ارزیابی ریسک H0 تخمین زده می‌شود.

سرعت جریان هوای تهویه ی کابین، باید اندازه‌گیری شود. چنانچه سرعت از میزان تعیین شده در استانداردها کمتر است لازم است توان فن های دمنده و مکنده جبران شود. این راهکار در هر شرایطی لازم است اجرا شود.

اجرای هم‌زمان راهکارهای ۱ و ۳ می‌تواند سطح ریسک را به گونه‌ای مؤثر کاهش دهد.

ب - تماس پوست با پلاستی سول. بر اساس MSDS این ماده، پیامد مواجهه ی پوستی با آن، ایجاد آلرژی است.

عاملی که مانع از بروز این مشکل بهداشتی می‌شود، دستکش و لباس یکسره ی کامل است که توسط کارگران مورد استفاده قرار می‌گیرد. به این ترتیب مواجهه ی پوستی با این ماده تقریباً به صفر می‌رسد.

ریسک این خطر CIII و کد ارزیابی آن H0 تخمین زده می‌شود.

پ - مواجهه ی چشم با پلاستی سول. بر اساس MSDS، این ماده سبب التهاب، قرمزی و سوزش چشم می‌شود.

این خطر در اولویت سوم قرار دارد.

راهکارهایی که برای کاهش ریسک این خطر توصیه می‌شود عبارتند از:

استفاده از گان های HVLP. این گان ها اسپری مازاد کمتری ایجاد می‌کنند.

در این ایستگاه، استفاده از این راهکار به تنهایی نمی‌تواند سطح ریسک را به حد مطلوب کاهش دهد. زیرا، فرد در زیر بدنه می‌ایستد و نازل پاشش سیال، بسیار نزدیک به منطقه ی تنفسی او است. بنابراین، این راهکار در صورتی مؤثر است که همراه با راهکارهای مناسب دیگر اجرا شود.

برای جداسازی فرد از این منبع انرژی، می‌توان تبدیل فرایند پاشش به سیستم پاشش اتوماتیک را توصیه کرد. این راهکار می‌تواند، سطح ریسک را به CIII و کد ارزیابی ریسک را به H0 کاهش داده، به علاوه مشکل بار استاتیک وارد شده به فرد را هنگام انجام عملیات برطرف کند.

استفاده از گان‌های پاشش با نازل‌های بلند و طول قابل تنظیم. انتهای این نازل‌ها زاویه دار است. استفاده از این سیستم‌ها علاوه بر جداسازی نسبی فرد از سیال اسپری شده (منبع انرژی)، بار استاتیک وارد به فرد را نیز، هنگام کار کاهش می‌دهد. با فرض

جدول ۵ - ماتریس ارزیابی ریسک بر اساس معیارهای DOL (۱۴)

شدت پیامدها	I	II	III	IV
A	"غیر قابل قبول"	"غیر قابل قبول"	اقدامات مدیریت ریسک توصیه می‌شود.	"قابل قبول"
B	اقدامات مدیریت ریسک الزامی است.	اقدامات مدیریت ریسک توصیه می‌شود.	اقدامات مدیریت ریسک توصیه می‌شود.	قابل قبول
C	اقدامات مدیریت ریسک توصیه می‌شود.	"قابل قبول"	اقدامات مدیریت ریسک توصیه می‌شود.	قابل قبول
D	قابل قبول	قابل قبول	قابل قبول	قابل قبول

ثانویه مربوط به هر راهکار در این مورد نیز مشابه با خطر مربوط به بند الف است.

ت - مواجهه با منبع انرژی از طریق سیستم گوارشی.

- پیامد مواجهه از این طریق، بر اساس MSDS، ایجاد تهوع و دل پیچه است.

- از آنجا که صبحانه و چای، درون سالن و درکنار ایستگاه های کار صرف می شود احتمال ورود این ماده به سیستم گوارش فرد زیاد است. اما تعداد افراد مواجهه با این عامل کم است (B) و پیامد آن خفیف است III. بنابراین سطح ریسک BIII و کد ارزیابی ریسک H1 تخمین زده می شود.

- بهترین توصیه این است که جایگاه های استراحت و صرف صبحانه و چای به بیرون از سالن منتقل شود و در کنار آن، دستشویی برای شستن دست و صورت نصب شود. لازم است به کارگران آموزش داده شود پیش از غذا خوردن، نوشیدن یا سیگار کشیدن و در پایان شیفت کار وسایل حفاظت فردی را بیرون آورده و دست ها و صورت را با آب شستشو دهند.

جدول ۶- رده بندی انواع پیامدهای ناشی از حادثه

کد	توصیف
S	ایمنی خطر حادثه برای افراد
H	بهداشت مشکل بهداشتی برای افراد
E	تجهیزات خرابی تجهیزات
P <sub>n</sub>	تولید توقف تولید
P <sub>t</sub>	محصول خرابی و آسیب محصول

مانعی برای پیشگیری از مواجهه ی چشمی وجود ندارد.

- این ماده از نظر داشتن پتانسیل ایجاد صدمه به چشم در گروه سوم و از نظر احتمال بروز مخاطره ی بهداشتی با توجه به نزدیک بودن چشم فرد، به نازل اسپری در گروه B قرار می گیرد. بنابراین سطح ریسک BIII و کد ارزیابی ریسک H1 است. کنترل این خطر در اولویت سوم قرار دارد.

- راهکارهای پیشنهادی عبارتند از: کلیه ی راهکارهای پیشنهاد شده در مورد مواجهه ی تنفسی (بند الف) و استفاده از عینک مخصوص.

سطوح ریسک ثانویه و کدهای ارزیابی ریسک

جدول ۷- معیار مستقیم مقبولیت ریسک بر اساس ماتریس ارزیابی ریسک سازمان انرژی (DOE)

کد	توصیف	سطوح ریسک
3	غیر قابل قبول. انجام اقدامات مدیریت ریسک ضروری است	BI, AII, AI
2	انجام اقدامات مدیریت ریسک توصیه می شود	CI, BII, AIII
1	قابل قبول. انجام اقدامات مدیریت ریسک توصیه می شود	CII, BIII, AIV
0	قابل قبول	DIV, DIII, DII, DI, CIV, CIII, BIV

جدول ۸- طبقه بندی شدت پیامد حاصل از منابع انرژی شیمیایی (۱۲)

طبقه ی I: خطرات جدی	مواد شیمیایی ایجاد کننده ی سرطان حساس کننده های سیستم تنفسی یا پوست موتازن ها
	موادی که پس از مواجهه ی مکرر و طولانی، اثرات نامطلوب و شدید ایجاد کنند. فلزات خطرناک
	موادی که تنها با یک مواجهه بتوانند سبب مرگ حاد یا اثرات برگشتناپذیر غیر کشنده شوند. موادی که اثرات تحریکی حاد ایجاد کنند. مواد خورنده
	رنگ های دوجزئی مانند رنگ پلی اورتان و سخت کننده های آن
طبقه ی II: خطرات متوسط	کلیه ی موادی که حاوی حلال های آلی هستند
طبقه ی III: خطرات جزئی	هر ماده ای که در گروه I، II قرار نگیرد مربوط به این گروه است

جدول ۹- ماتریس ارزیابی ریسک مربوط به پیامدهای بهداشتی ناشی از انرژی‌های شیمیایی (۱۲)

احتمال بروز آسیب	میزان مواجهه در حدی است که احتمال بروز آسیب خیلی زیاد است.	میزان مواجهه در حدی است که احتمال بروز آسیب در حد متوسط است.	میزان مواجهه در حدی است که بروز آسیب، نامحتمل است.
شدت آسیب	A	B	C
مواجهه با خطر زیاد	ریسک زیاد	ریسک زیاد	ریسک متوسط تا زیاد
مواجهه با خطر متوسط II	ریسک زیاد	ریسک متوسط تا زیاد	ریسک متوسط
مواجهه با خطر کم III	ریسک متوسط	ریسک کم تا متوسط	ریسک کم

جدول ۱۰- مقبولیت ریسک مربوط به ماتریس ارزیابی ریسک پیامدهای بهداشتی (جدول ۲)

کد	توصیف	سطوح ریسک مربوطه
3	زیاد	BI, AII, AI
2	متوسط تا زیاد	CI, BII
1	متوسط و کم تا متوسط	BIII, CII, AIII
0	کم	CIII

#### ردیف ۴.

سالن حادثه ایجاد کرده و گزارش آنها در واحد تعمیرات و واحد ایمنی موجود است. گروه دوم، انرژی‌های شیمیایی هستند که ممکن است به حوادث فاجعه بار منجر شوند.

– از آنجا که بدنه ی ماشین، از کانویر آویزان است و از بالای سر افرادی که عملیات پاشش پلاستی سول را انجام می دهند عبور می کند، فرد، مجبور است در ارتفاع بالای سر خود کار کند. در این حالت بار استاتیک به عضلات گردن و شانه و بازوهای فرد وارد می شود. این مورد از موارد متفرقه (کد ۱۵-۲ از جدول ۱) است

– موانع موجود عبارتند از:

تقسیم کار کابین بین کارگران خط PVC.

تقسیم کار کابین بین دو نفر در هر شیفت.

– سطح ریسک این حادثه BII و کد ارزیابی ریسک، متوسط تا زیاد (H2) است. بنابراین این خطر در اولویت دوم برای ارزیابی راهکارهای کنترل قرار می گیرد.

– راهکارهای پیشنهادی عبارتند از:

خودکار شدن فرایند پاشش ماده. این راهکار، سطح ریسک را به CIII و کد ارزیابی ریسک را به H0 کاهش می دهد.

استفاده از گانی که «نازل های بلند با طول قابل تنظیم» دارد. این راهکار، سطح ریسک را به BIII و کد ارزیابی ریسک را به H1 کاهش می دهد.

به طور کلی، بخش عمده ی ریسک هایی که لازم است کنترل شوند، مربوط به دو گروه از منابع انرژی هستند: گروه اول، انرژی هایی که به طور مکرر در

جدول ۱۱- روند نظام مند برای یافتن راهکارهای ایمنی در روش آنالیز

انرژی (۸)

اقدام ایمنی
* انرژی
۱- حذف کردن انرژی
۲- کم کردن بزرگی انرژی
۳- به کار گرفتن راهکار ایمن تر
۴- پیشگیری از افزایش بیش از حد مجاز انرژی
۵- پیشگیری از رها شدن انرژی
۶- کاهش تدریجی شده ی انرژی
* جداسازی
۷- جداسازی هدف آسیب پذیر از جریان انرژی
الف- جداسازی مکانی
ب- جداسازی زمانی
ج- قرار دادن حفاظ ایمنی روی منبع انرژی
* حفاظت از هدف آسیب پذیر در برابر جریان انرژی
تجهیزات حفاظت فردی
محدود کردن عواقب حادثه، پس از بروز آن



جدول ۱۲- کاربرد تکمیل شده ی ETBA برای سه منبع انرژی در رسان رنگ در یک صنعت تولید خودرو

ایستگاه: کابین پاشش بلاستی سول (عایق کف بنده)		خط: سیلر		شماره ی جدول- ۵- ب		
تحلیل ریسک ثانویه	کنترل های پیشنهادی	تحلیل ریسک اولیه	هدف	خطرات/ توضیحات	نوع انرژی	
کد	سطح ریسک	کد ارزیابی	سطح ریسک	موقع موجود/ چگونگی بروز نقص در منابع	کد ارزیابی	
SO	DIII	S2	AIII	شکلهای فیزی کف کابین / به علت قرار گرفتن صحیح شبکه ها سرچاهی خود دچار نقص می شود	۱-۱	۱
SO	DIV	S1	AIV	سیستم جمع کننده ی شلنگ	۶-۱	۲
H1	BIII	H1	BIII	۱- سیستم تهویه ی کابین ۲- استفاده از ماسکهای فیلتر دار	۱۱-۸	۳
HO	CIII	H1	BIII	پوشیدن لباس کامل و یکسر		
HO	CIII	H1	BIII	۱- کلیدی راهکارهای ارایه شده در بند الف از ردیف ۴- انتقال جایگاه مخصوص صرف مچخانه و چای به بیرون از سالن و نصب دستبوسی در مجاورت آن ۲- آموزش به کارگران در مورد بیرون آوردن وسایل حفاظت فردی پیش از غلظ خوردن، نوشیدن، سیگار کشیدن و ترک کارخانه و سپس شستن دست و صورت		

۴- محمدفام، الف. "مهندسی ایمنی". همدان: فن آوران، ۱۳۸۰. (صفحه ۳ تا ۶)

5. **Marshall, V. & Ruhenman, S.** . Fundamentals of Process Safety. London: Institution of chemical Engineers. 2002. (IchemE) (pp. 6-129, 160-202)

6. **Lehto, M.A & Salvendy, G.A.**, Models of Accident Causation And Their Application: Review And Reappraisal. Journal of Engineering and Technology Management, Vol 8, pp: 173-205 .

7. **Kjelen, U.R.** . "Prevention of Accidents through Experience Feedback". London: Taylor and Francis . 2000.(pp. 265-279)

8. **Lars, H.R.** . "Safety Analysis: Principles and Practice in Occupational Safety". London: Taylor and Francis. 2001

9. **Trost, W. A. & Nertney, R. j.** . Barrier Analysis- Energy. 1995. www.eh.doe.gov/analysis/trac/29/energy.html. 2002-2-3

10. **Trost, W.A. & Nertney, R.J.** . Barrier Analysis. 1995. www.eh.doe.gov/analysis/trac/29/trac29.pdf

11. Energy Trace and Barrier Analysis sbms-authqa . bnl. gov/standard/2m11eo11.doc. 2002-2-3

12. National Guidance Material For spray Painting-Executive summary. www.nohsc.gov.au/ohslegalobligations/Nationalstandard/spraypainting. 2004 - 1-10.

13. Principles of Risk Management. otes.pdf 2004-8-2

14. **Mahn, J.A.** . Qualitative Methods for Assessing Risk, 1995. www.osti.gov/bridge/product.biblio.jsp.osti\_id=54270, 2004 - 8-2

15. **Benner, L.** . "Task Guidance For Documenting "Energy Trace And Barrier Analysis". 2003, www.starlinesw.com/product/Y2Kguides/Y2KGuide05.html. 2004-8-2

16. Work Hazards Kill Millions, cost billions. The on line Magazine of ILO. www. Fessrlianka. Org/fes/links/pdf/iwhk.pdf. 2004-8-2.

## نتیجه گیری

۱- بهتر است، فرم هایی برای گزارش حوادث تنظیم شود که نوع خطر، نحوه ی دقیق بروز حادثه، اهداف آسیب دیده در اثر حادثه، شدت جراحات و آسیب وارد به هر یک از اهداف، نوع سیستم، محل دقیق بروز حادثه در آن مشخص باشد و پرسنل در مورد نحوه ی پرکردن این فرم ها به اندازه ی کافی آموزش ببینند. در حال حاضر گزارش حوادث، علاوه بر واحد ایمنی، به وسیله ی واحد های مختلف تنظیم می شود و افراد، در مورد نحوه ی ثبت حوادث آموزش لازم را ندیده اند. لازم به بیان است تخمین و تحلیل ریسک ها باید به وسیله ی واحد ایمنی انجام شود.

۲- بالا بودن سرعت خط تولید، یکی از عوامل مؤثر در بسیاری از حوادثی است که در سالن رخ می دهد و با پیامدهای انسانی، خرابی تجهیزات و محصولات، همچنین توقف تولید، خسارات زیادی را به صنعت تحمیل می کند. بنابراین این لازم است سیاست های مربوطه بازنگری شوند.

۳- در مواردی که کنترل ریسک ها منوط به تغییر در طراحی سیستم یا ابزارهای موجود است، خطرات بر اساس اولویت به عنوان طرح کاپزن، مطرح شده و از میان طرح های ارایه شده بهترین طرح برای اجرا انتخاب شود.

۴- لازم است یک نظام جامع بر پایه ی یکی از روش های شناسایی خطر برای مدیریت ریسک های انسانی، تجهیزات، تولید و محصول برقرار گردد و دوره های آموزشی برای پرسنل برگزار شود.

## تقدیر و تشکر

با تشکر از زحمات بی دریغ جناب آقای لودویگ بنر (از هیئت ملی ایمنی ترابری در امریکا - NTSB) که صمیمانه ما را در اجرای این پژوهش یاری فرموده اند. همچنین با تشکر فراوان از پرسنل محترم شرکت سایپا.

## منابع

۱- رابرت، ک.ی. "تحقیق موردی". تهران: دفتر پژوهش های فرهنگی، چاپ دوم، ۱۳۸۱.

۲- لارنس، الف. ب. "پیشگیری از حوادث". ترجمه ی جغتایی، م. و نیک آیین، ب. تهران: دانشگاه علوم بهزیستی و توان بخشی، ۱۳۷۷. (فصل ۶)

۳- کراس، ج. و لاهیجانیان، ه. "مدیریت ریسک". مجله ی پیام ایمنی، شماره ی ۲، سال اول، ۱۳۸۲.