



## جذب اسپورهای باکتریایی از هوا توسط خاکستر استخوان

فخرالدین قاسمی<sup>۱</sup>، عباس رضایی<sup>۲</sup>، محمد جواد جعفری<sup>۳</sup>

تاریخ دریافت: ۹۱/۰۶/۲۴

تاریخ ویرایش: ۹۱/۰۸/۰۴

تاریخ پذیرش: ۹۱/۱۱/۲۴

### چکیده

**زمینه و هدف:** میکروارگانیسم‌ها یکی از منابع مهم آلودگی در محیط‌های بسته و فضاهای محدود شغلی بخصوص بیمارستان‌ها می‌باشند. این تحقیق، با هدف مطالعه اثر جاذب خاکستر استخوان به عنوان یک جاذب معدنی جهت حذف اسپور باسیلوس سوبتیلیس به عنوان یک مدل باکتری در هوا و به منظور ارتقاء کیفیت محیط شغلی پرسنل شاغل در بیمارستان انجام شد.

**روش بررسی:** در این مطالعه از اسپورهای باسیلوس سوبتیلیس به عنوان نماینده اسپورهای باکتریایی و از خاکستر استخوان بعنوان یک جاذب کارآمد به منظور جذب اسپورهای باکتریایی از هوا استفاده شده است. خاکستر استخوان بعنوان یک جاذب با روش حرارتی از ضایعات استخوان تهیه گردید و ویژگی‌های جاذب تهیه شده تعیین گردید. میزان جذب خاکستر استخوان تهیه شده جهت حذف اسپورهای باکتریایی مورد ارزیابی قرار گرفت.

**یافته‌ها:** در این مطالعه مشخص شد که خاکستر استخوان به‌عنوان یک جاذب معدنی توان مطلوبی را در جذب اسپور باکتری‌ها دارد. این جاذب می‌تواند حدود ۳۶۹۸ اسپور در هر گرم را جذب نماید.

**نتیجه‌گیری:** خاکستر استخوان دارای ظرفیت بالایی برای جذب اسپورهای باکتریایی می‌باشد و به دلیل ساختار معدنی خود می‌تواند رشد و تشکیل بیوفیلم بر روی خود را به تأخیر اندازد. از نتایج این مطالعه می‌توان در توسعه تجهیزات کنترلی آلودگی‌های بیولوژیکی هوا استفاده نمود.

**کلیدواژه‌ها:** جذب، خاکستر استخوان، باسیلوس سوبتیلیس، بیوآئروسل

### مقدمه

بیوآئروسل‌ها وجود دارد که فیلتر هپا و لامپ‌های ماورا بنفش از معمول‌ترین آن‌ها می‌باشند. فیلترهای هپا گران قیمت بوده و کارایی لامپ‌های ضد میکروبی فرابنفش وابسته به پارامترهای محیطی از قبیل دما، رطوبت و کدورت هوا می‌باشد [۹]، همچنین این لامپ‌ها کارایی مناسبی را در حذف اسپورها ندارند [۱۰]. بنابراین نیاز به بکارگیری شیوه‌های جدید برای کنترل این نوع آلودگی می‌باشد. روش‌های جذب با استفاده از جاذب‌های نوین یکی از روش‌های راهبردی در کنترل این عوامل می‌باشد. خاکستر استخوان یکی از جاذب‌هایی است که در جذب آلاینده‌های مختلفی با موفقیت استفاده شده است. مصرف مواد پروتئینی سالیانه باعث تولید مقادیر زیادی استخوان و گوشت زائد می‌شود [۱۱]. استفاده از ضایعات استخوانی به عنوان خوراک دام به علت مشکلات بهداشتی مطرح محدود شده است [۱۲]. مطالعات نشان می‌دهد که استفاده از فرایندهای ترموشیمیایی نظیر پیرولیز و احتراق یک روش ایمن و

مواجهه با بیوآئروسل‌ها در محیط‌های شغلی مختلفی از قبیل بخش‌های مختلف بیمارستانی، تأسیسات تصفیه فاضلاب، نجاری‌ها و محل نگهداری طیور مطرح می‌باشد [۶-۱]. آلاینده‌های بیولوژیکی منتشر شده از بیمارستان‌ها و تأسیسات تصفیه فاضلاب نه تنها سلامت کارکنان آن‌ها را به خطر می‌اندازد بلکه مشکلات زیادی را نیز برای ساکنین اطراف به وجود می‌آورد. این آلاینده‌ها به صورت ذرات هوابرد با منشأ بیولوژیکی تعریف می‌شوند و شامل باکتری‌ها، قارچ‌ها، ویروس‌ها و گرده‌ها می‌شوند [۷]. بیماری‌های عفونی نظیر آنتراکس و توبرکلوزیس بیماری‌های تنفسی مثل بیماری‌های آلرژیک و غیر آلرژیک و سرطان مثل سرطان کبد ناشی از افلاتوکسین از جمله بیماری‌های مطرح ناشی از بیوآئروسل‌ها می‌باشند. متأسفانه این دسته از آلاینده‌ها علی‌رغم اهمیت، کمتر مورد توجه قرار گرفته‌اند. روش‌های مختلفی برای کنترل

۱- کارشناسی ارشد مهندسی بهداشت حرفه‌ای، دانشکده پزشکی، دانشگاه تربیت مدرس، تهران، ایران.

۲- نویسنده مسئول) دانشیار گروه بهداشت محیط، دانشکده پزشکی، دانشگاه تربیت مدرس، تهران، ایران. rezae@modares.ac.ir

۳- دانشیار مهندسی بهداشت حرفه‌ای، دانشگاه علوم پزشکی شهید بهشتی، تهران، ایران.

مقطر حل می کردیم. سپس به مدت ۲۰ دقیقه آن را در آب ۸۰ درجه سانتی گراد قرار می دادیم تا سلول های رویشی باقیمانده از بین بروند. سپس نمونه را دو بار به مدت ۱۰ دقیقه و با سرعت  $3500 \text{ rpm}$  سانتریفیوژ کرده تا سلول های رویشی از اسپور ها جدا شوند. اسپور های باقیمانده را در دوباره در آب مقطر حل کرده و با استفاده از استاندارد مک فارلند غلظت های سوسپانسیونی مورد نظر را تهیه می کنیم.

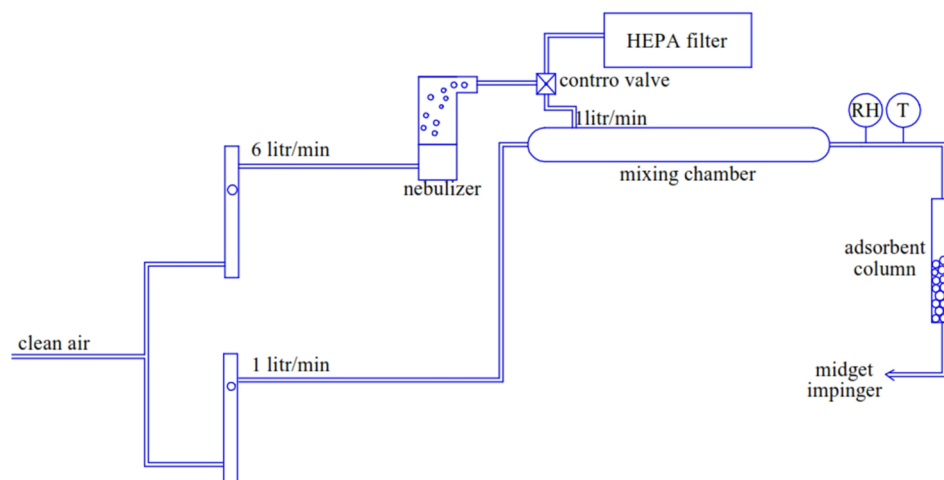
سیستم آزمایشگاهی مورد استفاده: در این مطالعه از دستگاه نبولایزر برای هوابرد کردن سوسپانسیون میکروبی استفاده شده است (شکل ۱). ابتدا هوای خروجی از نبولایزر که دارای دبی  $6 \text{ liter/min}$  می باشد به دو قسمت تقسیم می نمودیم. قسمت اول که دارای دبی  $5 \text{ liter/min}$  می باشد به هود بیولوژیکی و فیلتر هپا منتقل می گردید و قسمت دوم با دبی  $1 \text{ liter/min}$  وارد محفظه اختلاط می گردید. محفظه اختلاط ستون شیشه ای به طول ۵۰ و قطر ۶ سانتی متر می باشد که به منظور جلوگیری از چسپیدن هوای اشباع خروجی از نبولایزر به آن، دارای دیواره ای با دمای ثابت ۲۹ درجه سانتی گراد می باشد. این کار از طریق بکارگیری کابل های حرارتی در دیواره آن و کنترل دما با استفاده از ترموستاتی با دقت  $0.1$  (SamWon-SU-105IP) انجام گرفت. در این ستون هوای خروجی از نبولایزر با هوای خشک با دبی  $1 \text{ liter/min}$  ترکیب شده و رطوبت و دمای آن به ترتیب در  $3 \pm 5\%$  و  $28 \pm 2$  درجه سانتی گراد تنظیم گردید. در ابتدای این ستون جریان هوا به صورت کاملاً آشفته می باشد، که مانع از ته نشینی ذرات میکروبی می شود. پس از این قسمت، هوا وارد ستون جذب می شود. قطر این ستون ۱۹ میلی متر بوده و ۶ گرم خاکستر استخوان در آن قرار می گیرد. با توجه به دبی و قطر ستون انتخاب شده سرعت سطحی بر روی این ستون  $23 \text{ ft/min}$  می باشد که در گستره سرعت سطحی استاندارد برای این منظور قرار می گیرد [۲۳]. برای تعیین خروجی سیستم از میدجت ایمپینجر حاوی ۱۰ میلی لیتر بافر فسفات سالین استفاده شده است. پس از هر بار نمونه گیری، محتویات ایمپینجر

دوست دار محیط زیست برای دفع این مواد می باشد [۱۳]. مطالعات مختلف نشان داده است که از خاکستر باقیمانده از فرایندهای ترموشیمیایی بر روی این مواد می توان استفاده های گوناگونی کرد [۱۴-۱۸]. مطالعات صورت گرفته بیانگر موفقیت استفاده از این خاکسترهای استخوان در جذب باکتری اشرشیاکلی می باشد [۱۹]. هدف از مطالعه حاضر بررسی کارایی این جاذب در جذب اسپور های باکتریایی است.

### روش بررسی

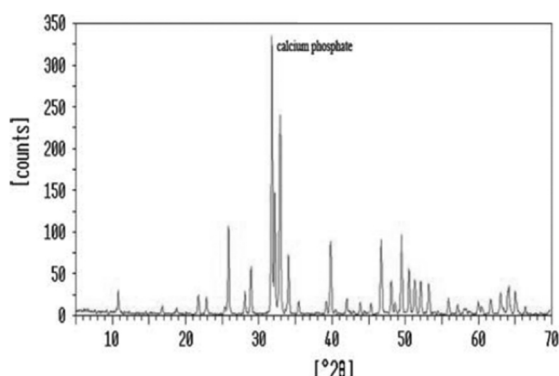
تهیه خاکستر استخوان: ابتدا مقداری استخوان ساق گوسفند تهیه شده و پس از جدا کردن مواد پروتئینی و چربی های زائد از آن به مدت چهار ساعت در کوره الکتریکی در دمای ۴۵۰ درجه سانتی گراد قرار می گیرد. بر اساس مطالعات صورت گرفته خاکستر استخوان در این دما دارای بالاترین سطح جذب بوده [۲۰] و همچنین در دماهای بالاتر ترکیبات تشکیل دهنده این خاکستر تغییرات چندانی نمی کند [۱۵]. پس از تهیه خاکستر استخوان ویژگی های مختلف از قبیل سطح مخصوص BET و چگالی ظاهری تعیین شد. همچنین ویژگی ها سطحی و ساختاری آن با استفاده میکروسکوپ الکترونی روبشی (SEM) و دستگاه پراش اشعه ایکس (XRD) مورد بررسی قرار گرفت. سپس با استفاده از الک های استاندارد خاکستر استخوان در مش ۱۰-۲۰ دانه بندی شد.

تهیه اسپور های باکتریایی: در این مطالعه از اسپورهای باسیلوس سوبتیلیس به عنوان نماینده اسپور های باکتریایی استفاده شده است. اسپور های باسیلوس سوبتیلیس میله ای شکل و دارای اندازه  $1/2 - 0/8$  میکرونی می باشند [۲۲]. بمنظور تهیه اسپور، ابتدا مقداری از سلول های رویشی این گونه را در محیط کشت نوترینت برات یک به ده رقیق شده کشت داده شد سپس به مدت ۷ روز آن را در انکوباتور با دمای ۳۷ درجه سانتی گراد قرار دادیم تا عمل اسپور سازی انجام شود. قبل از هر آزمایش با استفاده از لوپ استریل مقداری از اسپور ها را برداشته و در ۱۰ میلی لیتر آب



شکل ۱- سیستم آزمایشگاهی مورد استفاده و اجزای مختلف آن

تعیین کننده pH ماده در حالت خنثی می باشد. در مقادیر بالاتر از این عدد، ماده دارای بار منفی و در

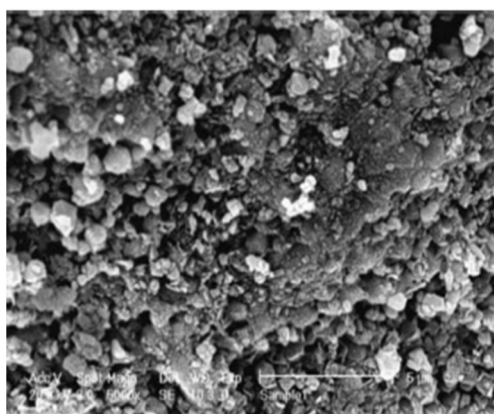


نمودار ۱- نتایج آزمون XRD بر روی خاکستر استخوان

بصورت سریالی رقیق سازی شده و هر کدام در ۳ محیط کشت قرار گرفته و پس از یک روز انکوبه شدن میانگین آنها به عنوان نتیجه هر آزمایش در نظر گرفته می شود. در انتهای هر آزمایش، خاکستر استخوان در ۵۰ میلی لیتر بافر فسفات سالین قرار گرفته و به مدت ۱۰ دقیقه هم زده تا اسپور ها از آن جدا شده و وارد بافر شوند، سپس به همان روش قبلی به محیط کشت منتقل شده و انکوبه می شود. در این مطالعه از محیط اختصاصی جهت محیط کشت میکروبی استفاده شده است. این محیط حاوی فنل می باشد و رشد میکروارگانیسم ها ی دیگر را محدود کرده و توانایی شمارش دقیق عامل مورد نظر را می دهد.

### یافته ها

نمودار ۱ نتایج آزمون XRD بر روی خاکستر استخوان را نشان می دهد. همانطور که انتظار می رفت خاکستر استخوان عمدتاً از فسفر و کلسیم تشکیل شده که از باقیمانده های بخش معدنی استخوان می باشند. این نتایج مطابق با مطالعات قبلی صورت گرفته بر روی خاکستر استخوان می باشد [۲۴]. تصویر میکروسکوپ الکترونی روبشی (SEM) در شکل ۳ ارائه شده است. ویژگی های مهم خاکستر استخوان که از لحاظ جذبی دارای اهمیت می باشند در جدول ۱ ارائه شده است.  $pH_{zpc}$  یکی از خواص مهم جاذب ها می باشد، که



شکل ۲- تصویر SEM با بزرگ نمایی ۵۰۰۰ برابر از خاکستر استخوان تهیه شده

جدول ۱- ویژگی های مهم خاکستر استخوان

ویژگی	گستره	واحد
pH <sub>ZPC</sub>	۸/۵	-
سطح مخصوص BET	۱۳۰/۷۵	m <sup>2</sup> /gr
چگالی ظاهری	۰/۷۶۸	gr/cm <sup>3</sup>
حجم خلل و فرج	۸/۸	cm <sup>3</sup> /gr
عدد پدی	۱۵/۸	mg/gr

۲۲۲ اسپور افزایش پیدا می کند و همچنان جاذب توانایی جذب کامل بیواتروسول ها را در طی مدت سه ساعت دارد. ولی زمانی که غلظت سوسپانسیون میکروبی به  $5 \times 10^5$  CFU/ml افزایش پیدا می کند، یعنی در هر دقیقه ۱۱۱۱ اسپور از سیستم عبور می کند، پس از ۲۰ دقیقه نقطه شکست جاذب فرا می رسد و به سرعت توانایی جاذب در جذب اسپور ها کاهش پیدا می کند. نمودار ۲ این موضوع را به خوبی نشان می دهد. همچنین این نمودار نشان می دهد که خاکستر استخوان توانایی جذب حداکثر ۳۶۹۸ اسپور در هر گرم از خود را دارا می باشد.

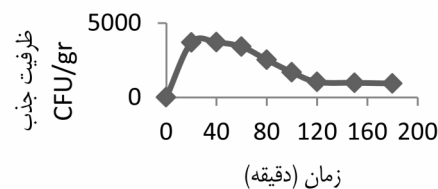
نمودار ۳ راندمان خاکستر استخوان را در زمان های مختلف نشان می دهد. این نمودار نشان می دهد که پس از حدود ۷۰ دقیقه میزان کارایی جاذب به زیر ۵۰٪ و پس از حدود ۱۵۰ دقیقه کارایی به زیر ۲۰٪ کاهش پیدا می کند. همچنین آنالیز داده ها با استفاده از بسته نرم افزاری SPSS و آزمون One-Way ANOVA نشان می دهد که با افزایش غلظت ورودی به درون جاذب میزان جذب در هر گرم از جاذب افزایش پیدا می کند.

### بحث و نتیجه گیری

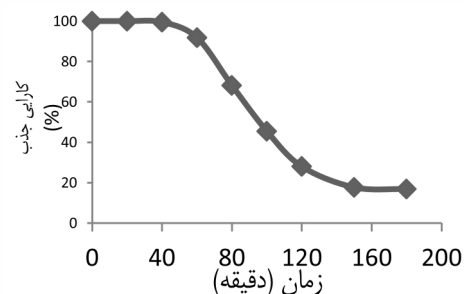
میکروارگانسیم ها برای حفظ بقا تمایل طبیعی برای چسپیدن به سطوح دارند. به طور کلی جاذب میکروارگانسیم بر روی سطوح تحت تأثیر هم فاکتورهای شیمیایی و هم فیزیکی قرار می گیرد و دارای چندین مرحله می باشد. چهار مرحله کلی برای این فرایند بیان شده که عبارتند از: ۱. انتقال میکروارگانسیم به روی سطح، ۲. غلبه نیروهای واندروالسی بر نیروهای دافعه الکترواستاتیکی و چسپیدن برگشت پذیر میکروارگانسیم به سطح، ۳. تشکیل پیوند های شیمیایی مثل یونی، هیدروژنی و ... بین سطح و میکروارگانسیم و در نهایت ۴. رشد و تکثیر و تولید بیوفیلم در سطح می باشد [۲۵]. بنابراین می توان بیان کرد که ساختار معدنی خاکستر استخوان می تواند منجر به کند شدن رشد و تکثیر میکروارگانسیم ها در فاز چهارم به علت کمبود مواد غذایی شود. لی و

مقادیر پایین تر دارای بار مثبت می باشد. همچنین سطح مخصوص جاذب با استفاده از روش BET تعیین شد. این نتایج نشان می دهد که سطح جذب خاکستر استخوان از کربن فعال پایین تر می باشد [۲۳].

در این آزمایش کارایی جذب خاکستر استخوان در سه غلظت مختلف مورد بررسی قرار گرفت. زمانی که غلظت سوسپانسیون میکروبی CFU/ml  $10^3$  می باشد، بر اساس محاسبات و آزمایشات انجام شده در هر دقیقه ۲۲ اسپور از ستون جاذب عبور می کند، جاذب در طی مدت سه ساعت (زمان هر آزمایش) توانست اسپور ها را به طور کامل جذب کند. زمانی که غلظت سوسپانسیون میکروبی به  $10^4$  CFU/ml افزایش یافت، تعداد اسپور های که در هر دقیقه از ستون جاذب عبور می کند به



نمودار ۲- میزان اسپور جذب شده بر روی یک گرم خاکستر استخوان در زمان های مختلف



نمودار ۳- راندمان خاکستر در جذب اسپور های هوابرد در طول زمان

Lundstrom H. Tremorgenic Mycotoxins from *Aspergillus fumigatus* as a possible Occupational Health Problem in Sawmills. *Appl Environ Microb.* 1987; 53:787-90.

5. Oppliger A, Rusca S, Charrie N, Duc TVU, Droz P. Assessment of Bioaerosols and Inhalable Dust Exposure in Swiss Sawmills. *Ann Occup Hyg.* 2005; 49:385-91.

6. Oppliger A, Charrière N, Droz P-O, Rinsoz T. Exposure to bioaerosols in poultry houses at different stages of fattening; use of real-time PCR for airborne bacterial quantification. *Ann Occup Hyg.* 2008; 52:405-12.

7. Hinds WC. *Aerosol Technology; properties, behavior, and measurement of airborne particles.* second edi. Aerosol technology. New york: John Wiley & Sons; 1998. p. 394-6.

8. Douwes J, Thorne P, Pearce N, Heederik D. Bioaerosol Health Effects and Exposure Assessment: *Prog Prospect* 2003;47:187-200.

9. Rentschler HC, Nagy R, Mouroseff G. bactericidal effect of ultraviolet radiation. *J Bacteriol.* 194AD; 42:745-74.

10. Nicholson WL, Schuerger AC, Setlow P. The solar UV environment and bacterial spore UV resistance: considerations for Earth-to-Mars transport by natural processes and human spaceflight. *Mutat Res.* 2005;571:249-64.

11. Soni CG, Wang Z, Dalai AK, Pugsley T, Fonstad T. Hydrogen production via gasification of meat and bone meal in two-stage fixed bed reactor system. *Fuel. J Hazard Mat;* 2009; 88:920-5.

12. Rodehutsord M, Abel HJ, Friedt W, Wenk C, Flachowsky G, Ahlghrimm HJ, consequences of the ban of bu-products from terrestrial animals in livestock feeding in germany and the european union: alternatives, nutrient and energy cycles, plant production, and economic aspects. *Arch Anim Nutr.* 2002; 56:67-91.

13. Cascarosa E, Becker J, Ferrante L, Briens C, Berruti F, Arauzo J. Pyrolysis of meat-meal and bone-meal blends in a mechanically fluidized reactor. *J Anal Appl Pyrol.* 2011;91:359-67.

14. Coutand M, Cyr M, Deydier E, Guilet R, Clastres P. Characteristics of industrial and laboratory meat and bone meal ashes and their potential applications. *J Hazard Matter.* 2008;150:522-32.

15. Deydier E, Guilet R, Sarda S, Sharrock P. Physical and chemical characterisation of crude meat and bone meal combustion residue. *J Hazard Matter.* 2005;121:141-8.

16. Choy keith k. Sorption of metal ions from

همکاران از گرانول کربن فعال برای جذب بیوائروسول های منتشر شده از فرایند تصفیه فاضلاب استفاده کردند. در آن مطالعه آنها به حداکثر جذب CFU/gr ۲۲۱۷ رسیدند [۲۶]. البته کربن فعال جاذب بسیار مناسبی برای ترکیبات آلی فرار می باشد که به مرور زمان می تواند به عنوان منبعی برای تغذیه و رشد و تکثیر بیوائروسول ها عمل کند. در نتیجه پس از گذشت مدتی جمعیت میکروارگانیسم ها در سطح جاذب به علت رشد و تکثیر آنها افزایش پیدا کرده و امکان ورود مجدد به محیط وجود دارد. همچنین در مطالعه ای که توسط رضایی و همکاران انجام شد، مشخص شده است که خاکستر استخوان جاذب خوبی برای اشرشیاکلی می باشد [۱۹]. به طور کلی مطالعات در این زمینه اندک می باشد. همچنین اطلاعات اندکی در مورد ویژگی های سطحی مهم میکروارگانیسم های هوابرد وجود دارد که تفسیر مکانیسم جذب و در نتیجه شیوه های بهبود راندمان جذب را مشکل می سازد. در نهایت خاکستر استخوان محصول جانبی دفع ایمن یک ماده زائد می باشد که می توان از آن استفاده های مختلفی کرد که جذب عوامل هوابرد میکروبی نیز یکی از آنها می تواند باشد. از نتایج این مطالعه می توان در گسترش تجهیزات کنترل عوامل میکروبی هوابرد در محیط های مختلف از قبیل بیمارستان ها و تأسیسات تصفیه فاضلاب استفاده کرد.

## منابع

1. Mertens R. Methodologies and results of national surveillance. *Clin Infect Dis.* 1996;3:159-78.
2. Roberts K, Hathway A, Fletcher L, Beggs C, Elliott M, Sleight P. Bioaerosol Production on a respiratory Ward. *Indoor Built Environ.* 2006;15:35-40.
3. Pascual L, Sara P, Adela MY, Santamar A, Gibert K, Apraiz D. Bioaerosol emission from wastewater treatment plants. *Aerobiologia.* 2003; 19:261-70.
4. Land CJ, Hult K, Fuchs R, Hagelberg S,

aqueous solution using bone char. *Environ Int.* 2005 ;31(6):845–54.

17. Choy KKH, McKay G. Sorption of cadmium, copper, and zinc ions onto bone char using Crank diffusion model. *Chemosphere.* 2005;60:1141–50.

18. Abe I, Iwasaki S, Tokimoto T, Kawasaki N, Nakamura T, Tanada S. Adsorption of fluoride ions onto carbonaceous materials. *J Colloid Interf Sci.* 2004 1;275:35–9.

19. Rezaee A, Ramin M, Ghnizadeh G, Afshin N-A. Adsorption of *Escherichia coli* Using Bone Char. *J Appl Sci Environ Manage.* 2011;15:57–62.

20. Ayllon M, Aznar M, Sanchez J, Gea G, Arauzo J. Influence of temperature and heating rate on the fixed bed pyrolysis of meat and bone meal. *Chem Eng J.* 2006 15;121:85–96.

21. Wu Y, Yao M. Effects of microwave irradiation on concentration, diversity and gene mutation of culturable airborne microorganisms of inhalable sizes in different environments. *J Aerosol Sci.* 2011;42:800–10.

22. Zhang Q, Damit B, Welch J, Park H, Wu C, Sigmund W. Microwave assisted nanofibrous air filtration for disinfection. *J Aerosol Sci.* 2010;880–8.

23. Theodore L. adsorbers. Air pollution control equipment calculations. 2008. p. 190–4.

24. Cascarosa E, Gea G, Arauzo J. Thermochemical processing of meat and bone meal: A review. *Mater Method;* 2011; 16:942–57.

25. Thorpe AA, Peters V, Smith JR, Nevell TG, Tsibouklis J. Poly (methylpropenoxy-uoroalkylsiloxane) s: a class of uoropolymers capable of inhibiting bacterial adhesion onto surfaces. *J Flourine Chem.* 2000; 104:37–45.

26. Li L, Gao M, Liu J, Guo X. removal of airborne microorganisms emitted from a wastewater treatment oxidation ditch by adsorption on activated carbon. *J Environ Sci.* 2010;23:711–7.

## Adsorption of bacterial spores from air using bone char

F. Ghasemi<sup>1</sup>, A. Rezaee<sup>2</sup>, M.J. Jafari<sup>3</sup>

Received: 2012/09/14

Revised: 2012/10/25

Accepted: 2013/02/12

### Abstract

**Background and aims:** Microorganisms are one of the most important sources of contamination in indoor air and occupational environments especially in hospitals. The aim of this study was to evaluate the adsorption characteristics of bone char to adsorb *B. Subtilis* in the air.

**Methods:** In this study *B.subtilis* spores were used as a model of bacterial spores. Also bone char was used as an adsorbent in this study that was prepared by thermal method from waste bones and the characterization of prepared adsorbent was determined. Then the adsorption capacity of bone char for *B.subtilis* was evaluated.

**Results:** The Present study show that bone char as a mineral adsorbent has high efficiency in adsorption of bacterial spores. The adsorption capacity of this mineral was 3698 spores per gram.

**Conclusion:** bone char has a high capacity for adsorption of bacterial spores. Mineral structure of bone char can delay the reproduction and biofilm formation of microorganism on its surface. The result of this study could be used in development of control equipment of biological air pollutant.

**Keywords:** Adsorption, bone char, air pollution, bioaerosol.

1. MSc of Occupational Health Engineering, Faculty of Medical Sciences, Tarbiat Modares University, Tehran, Iran.

2. (**Corresponding author**) Department Environmental Health Engineering, Faculty of Medical Sciences, Tarbiat Modares University, Tehran, Iran. rezaee@modares.ac.ir

3. Department of Occupational Health Engineering, Faculty of Public Health, Shahid Beheshty University of Medical Sciences, Tehran, Iran.