



بررسی حوادث حمل و نقل جاده ای مواد خطرناک در ایران

موسی جباری^۱، اسماعیل خداپرست^۲، کسری صدیقی^۳، امیر کاووسی^۴، شکوه السادات خالو^۵

تاریخ پذیرش: ۹۳/۰۴/۰۱

تاریخ ویرایش: ۹۳/۰۳/۰۱

تاریخ دریافت: ۹۲/۱۱/۲۲

چکیده

زمینه و هدف: در سرتاسر جهان خصوصاً در کشورهای صنعتی حمل و نقل مواد خطرناک یک روند افزایشی را نشان می دهد، همراه با افزایش حمل و نقل مواد خطرناک نگرانی عمومی در ارتباط با این مسئله خصوصاً در ارتباط با حمل و نقل جاده ای و ریلی به علت عبور از مکانهای پرجمعیت و محصور افزایش یافته است. در این پژوهش ما بر آن هستیم تا با بررسی ۶۵۶ حادثه حمل و نقل جاده ای مواد خطرناک که بین سال های ۱۳۸۷ تا ۱۳۹۱ در ایران رخ داده اند، به تعیین علل وقوع حوادث و ارائه پیشنهادات لازم جهت بهبود وضع موجود، بپردازیم.

روش بررسی: در این مطالعه پس از تعیین علل وقوع حوادث، فراوانی حوادث، ویژگیهای مکانی، نوع مواد درگیر در حوادث، توزیع ریسکهای ناشی از حوادث، فراوانی حوادث، جمعیت متاثر از حوادث حمل و نقل جاده ای مواد خطرناک، ریسک اجتماعی مربوط به این حوادث و توزیع عناصر زیست محیطی متاثر از حوادث مورد بررسی قرار گرفت.

یافته ها: بر طبق آنالیز صورت گرفته، علت ۶۰/۶۷٪ از حوادث، مربوط به فاکتورهای انسانی بود، مجموعه بعدی از علل حوادث، شامل وسیله نقلیه (۱۷/۸۲٪)، در پی آن فاکتورهای محیطی (۱۱/۴۴٪) و در نهایت بسته بندی و بارگیری مواد خطرناک (۱۰/۰۶٪) بودند.

نتیجه گیری:

مطالعه صورت گرفته نشان داد که فراوانی حوادث در این سالها به طور قابل توجهی افزایش یافته است و نیاز به بهبود اقدامات ایمنی در این زمینه بیش از پیش احساس می شود.

کلیدواژه ها: حمل و نقل مواد خطرناک، حوادث جاده ای، آنالیز درخت رویداد.

مقدمه

و نقل مواد خطرناک یک روند افزایشی را نشان می دهد [۳]. بر طبق گزارش سازمان بررسی انتقال کالا آمریکا در سال ۲۰۰۷، حمل و نقل مواد خطرناک از ۱۸/۷ بیلیون تن در سال ۲۰۰۲ به ۱۱۱ بیلیون تن در سال ۲۰۰۷ رسیده است که یک افزایش ۹۲/۷ بیلیون تنی در طول ۵ سال را نشان می دهد. همچنین میانگین مسافت حمل و نقل محموله های مواد خطرناک برای هر محموله ۱۳۶۶ کیلومتر در همین سال بوده است [۴]. همراه با افزایش حمل و نقل مواد خطرناک نگرانی عمومی در ارتباط با این مسئله خصوصاً در ارتباط با حمل و نقل جاده ای و ریلی به علت عبور از مکان های

بر اساس گزارش سازمان حمل و نقل آمریکا در سال ۱۹۹۸، روزانه حدود ۸۰۰۰۰۰ محموله مواد خطرناک از طریق سیستم حمل و نقلی آمریکا جابجا می شود و از هر ۵ کامیون در حال حرکت در بزرگراه های این کشور، یک کامیون حاوی مواد خطرناک است [۱]. برآورد ها نشان می دهد که در نیمه اول قرن حاضر بیش از ۴ بیلیون تن مواد خطرناک سالانه در سراسر جهان حمل و نقل شده است. این آمار سالانه در آمریکا رقم ۳۰۰ میلیون تن را نشان می دهد [۲]. در سرتاسر جهان خصوصاً در کشورهای صنعتی حمل

۱- استادیار گروه ایمنی صنعتی، دانشکده سلامت، ایمنی و محیط زیست (HSE)، دانشگاه علوم پزشکی شهید بهشتی، تهران، ایران.

۲- نویسنده مسئول) دانشجوی کارشناسی ارشد ایمنی صنعتی، دانشکده سلامت، ایمنی و محیط زیست (HSE)، دانشگاه علوم پزشکی شهید بهشتی، تهران، ایران. khodaparast.mbh@gmail.com

۳- مربی گروه ایمنی صنعتی، دانشکده سلامت، ایمنی و محیط زیست (HSE)، دانشگاه علوم پزشکی شهید بهشتی، تهران، ایران.

۴- استادیار گروه علوم پایه، دانشکده سلامت، ایمنی و محیط زیست (HSE)، دانشگاه علوم پزشکی شهید بهشتی، تهران، ایران.

۵- استادیار گروه علوم پایه، دانشکده سلامت، ایمنی و محیط زیست (HSE)، دانشگاه علوم پزشکی شهید بهشتی، تهران، ایران.

سوانح رانندگی دارای جایگاه دوم در تصادفات جاده ای تا پایان سال ۱۳۹۰ در جهان است [۸].

با توجه به اینکه کشور ما نیز از جمله کشور های در حال توسعه بوده و سوابقی همچون حوادث صنعتی در بخش حمل و نقل مانند فاجعه قطار نیشابور را در کارنامه خود می بیند، اهمیت این مسئله بیش از پیش برای ما آشکار می شود.

در مطالعه ای که توسط آگرو و همکاران در سال ۲۰۰۶ صورت پذیرفت، ۱۹۳۲ حادثه رخ داده در حین حمل و نقل جاده ای و ریلی مواد خطرناک از آغاز قرن بیستم تا جولای ۲۰۰۴ مورد بررسی قرار گرفت. نتایج بدست آمده افزایش فراوانی حوادث را در طول این مدت نشان داد. بیش از نیمی از حوادث (۶۳٪) مربوط به حمل و نقل جاده ای بودند. بیشترین فراوانی حوادث مربوط به آزاد شدن مواد شیمیایی در محیط زیست با ۷۸٪، به دنبال آن حریق با ۲۸٪، انفجار با ۱۴٪ و تشکیل ابر گازی با ۶٪ در رده های بعدی قرار داشتند. علل مختلف مربوط به حوادث نیز مورد آنالیز قرار گرفت که شامل نوع مواد درگیر و پیامد حادثه برای جمعیت در معرض (تعداد افراد کشته شده، مجروح و آواره شده) بودند. در نهایت مشخص شد که در میان اقدامات متنوع به منظور بهبود این وضعیت، آموزش افراد درگیر در حمل و نقل مواد خطرناک دارای اهمیت زیادی می باشد [۹].

در پژوهشی که توسط رونزا و همکاران در سال ۲۰۰۳ صورت پذیرفت، آنالیز اطلاعات تاریخی ۸۲۸ حادثه در بنادر که از یک بانک اطلاعاتی انتخاب شده بود برای شناسایی توالی حوادث مورد استفاده قرار گرفت. آنالیز این داده ها منجر به تشکیل درخت رویداد و تعیین احتمال سناریو های حوادث متنوع شد. با بکارگیری این اشکال و درختهای رویداد، جزئیات فراوانی رویدادهای آغازگر حوادث مشخص شد و به کمک منابع اطلاعاتی مختلف، فراوانی حوادث تعیین شدند [۱۰].

در این پژوهش ما بر آن هستیم تا پس از آنالیز علل وقوع حوادث حمل و نقل جاده ای مواد خطرناک در ایران و ارائه پیشنهادات لازم جهت بهبود وضع موجود،

پرجمعیت و محصور افزایش یافته است. نشستی های اتفاقی مواد سمی و قابل اشتعال از تانکر های ریلی و جاده ای به عنوان وقایع آغازگر حوادث با تلفات متعدد و گوناگون قلمداد می شوند [۳].

زمانی که یک حادثه در ارتباط با حمل و نقل مواد خطرناک رخ میدهد، ممکن است بسیاری از مسافران و وسایل نقلیه در ترافیک حاصل از این حادثه به دام افتاده و پیامد حادثه را گسترش دهند، همچنین تراکم ترافیک ممکن است رسیدن تیم های خدمات اضطراری به محل حادثه را به تاخیر انداخته و از تخلیه به موقع عابران کنجکاو از اطراف محل جلوگیری نماید [۵].

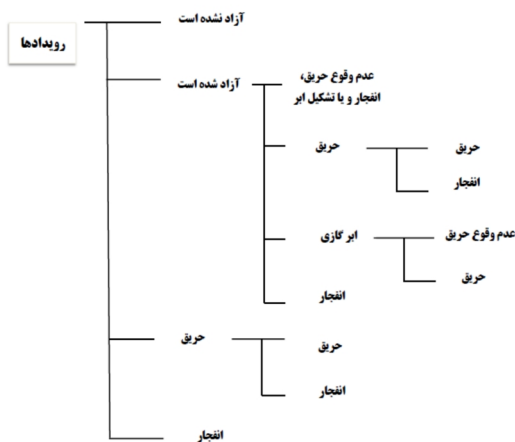
مشکل شناسایی ریسک های بالقوه و پیامد های حمل و نقل مواد خطرناک به گواه بسیاری از محققین، ارگان های دولتی و عموم مردم یک معضل بزرگ قلمداد می شود، برای مثال به دنبال بروز یک حادثه برای تانکر بنزین در یک بزرگراه احتمال وقوع یک حریق مهیب وجود دارد که میتواند جان سرنشینان وسایل نقلیه و جمعیت ساکن اطراف محل بروز حادثه را تهدید کند [۶].

در سال ۱۹۹۸ در آمریکا ۱۵۰۰۰ حادثه در ارتباط با حمل و نقل مواد خطرناک گزارش شده است که تنها ۴۲۹ مورد از آن به عنوان حوادث شدید طبقه بندی شده است [۲].

اگرچه حمل و نقل مواد خطرناک به عنوان رویدادهایی با احتمال کم و شدت بالا^۱ (LPHC) طبقه بندی میشوند [۲، ۵، ۷] اما نشت این مواد میتواند بیش از اندازه برای محیط زیست و سلامتی انسان ها مضر باشد. بعلاوه شدت برخی از این حوادث در کشور های در حال توسعه مثل هند به صورت قابل ملاحظه ای بیشتر از کشورهای توسعه یافته می باشد. رقم تلفات در هر ۱۰۰۰۰ وسیله نقلیه در هند ۱۴ است و این در حالیست که این عدد در کشوری مثل آمریکا کمتر از ۲ می باشد [۷].

ایران سالیانه تقریباً با ۲۷۰۰۰ کشته و ۲۸۰۰۰ مجروح

¹. Low probability high consequence



شکل ۱- انواع حوادث مورد بررسی در حمل و نقل جاده ای مواد خطرناک

نحوه طبقه بندی حوادث حمل و نقل جاده ای مواد خطرناک در شکل ۱ نمایش داده شده است [۱۱]. پس از تعیین فراوانی حوادث مربوط به هر طبقه، درخت رویداد مربوط به هر یک از آنها ترسیم شد. به منظور محاسبه ریسک اجتماعی حوادث ابتدا جمعیت متاثر از حوادث به ۲ دسته شامل گروههای زیر طبقه بندی شدند:

(۱) تعداد افراد فوت شده

(۲) تعداد افراد آسیب دیده

سپس ریسک اجتماعی یا فراوانی تجمعی مربوط به این حوادث محاسبه شدند که برای این منظور از رابطه زیر استفاده شد:

رابطه ۱:

$$P(x \geq N) = F_j = \frac{\sum_{i=j}^n N_i}{\sum_{i=1}^n N_i}$$

که در این رابطه پارامترها از قرار زیر می باشند:

- n: کل تعداد طبقات
 - N: تعداد مرگ و میر و یا افراد آسیب دیده
 - N_i : تعداد حوادث در طبقه i.
 - F_j یا $P(X > N)$: احتمال یک حادثه با بیش از N مرگ و میر و یا آسیب دیده [۱۱].
- نکته: معمولاً جهت محاسبه ریسک اجتماعی ناشی از

به بررسی فراوانی حوادث، ویژگی های مکانی، نوع مواد درگیر در حوادث، توزیع ریسکهای ناشی از حوادث، فراوانی حوادث حمل و نقل جاده ای مواد خطرناک مربوط به هر یک از انواع حوادث پردازیم، سپس جمعیت متاثر از حوادث حمل و نقل جاده ای مواد خطرناک، ریسک اجتماعی یا فراوانی تجمعی مربوط به این حوادث و در نهایت توزیع عناصر زیست محیطی متاثر از حوادث جاده ای را معین خواهیم نمود.

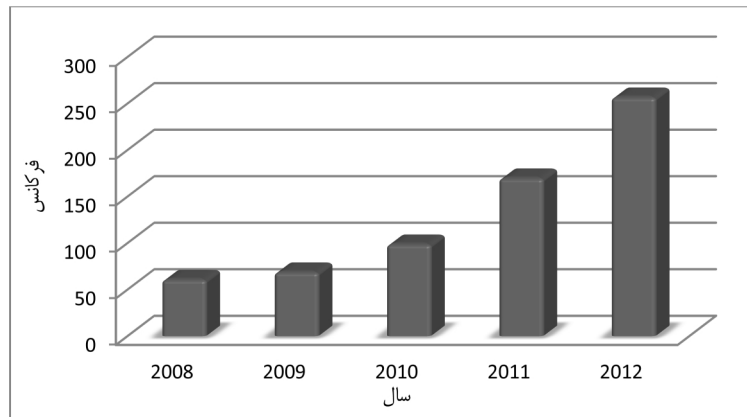
روش بررسی

در ایران منابع اطلاعات عمومی در رابطه با حوادث حمل و نقل مواد خطرناک وجود ندارد، به همین دلیل جمع آوری داده ها از طریق بررسی گزارشات ثبت شده در فرم گزارش حوادث مرکز فرماندهی و کنترل ترافیک پلیس راه ناجا، روزنامه ها، مجلات و وب سایت های اینترنتی صورت پذیرفت.

جهت آنالیز فاکتورهای موثر بر حوادث حمل و نقل مواد خطرناک، ابتدا فراوانی حوادث از سال ۱۳۸۷ تا ۱۳۹۱ در ایران و در پی آن، ویژگیهای مکانی حوادث شامل استان وقوع حادثه و نوع جاده ای که حادثه در آن به وقوع پیوسته است مورد بررسی قرار گرفت.

پس از تعیین نوع مواد درگیر در حوادث بر اساس طبقه بندی ارائه شده در آیین نامه اجرایی حمل و نقل جاده ای مواد خطرناک ایران، خطرات مربوط به آن (مثل سمیت، خوردگی، قابلیت اشتعال و ...) مورد شناسایی قرار گرفته و در نهایت توزیع ریسکهای ناشی از حوادث حمل و نقل جاده ای مواد خطرناک مشخص شدند.

سپس چهار طبقه از علل ممکن شامل فاکتورهای محیطی، بسته بندی، وسیله نقلیه و فاکتورهای انسانی به کمک علل ثبت شده در گزارشات حوادث پلیس راهنمایی و رانندگی ناجا و بررسی مطالعات پیشین تعیین شده و مورد بررسی و آنالیز قرار گرفتند. در مرحله بعد فراوانی حوادث حمل و نقل جاده ای مواد خطرناک مربوط به هر یک از انواع حوادث تعیین و درخت رویداد مربوط به آنها ترسیم شد.



نمودار ۱- توزیع حوادث حمل و نقل جاده ای مواد خطرناک در ایران از سال ۱۳۸۷ تا

طوری که از ۶۱ حادثه در سال ۸۷ به ۲۵۷ حادثه در سال ۱۳۹۱ رسیده است؛ یعنی به طور متوسط رشد ۱/۴۵ برابری این حوادث در هر سال را نشان می دهد، این مسئله نشان می دهد که آمار حوادث به طور غیر قابل کنترلی در حال افزایش می باشد که می تواند خسارات جانی، مالی و زیست محیطی بسیاری را به جامعه تحمیل نماید.

مکان وقوع حادثه: مکان وقوع حادثه از لحاظ استان وقوع حادثه و نوع جاده ای که حادثه در آن به وقوع پیوسته است مورد بررسی و طبقه بندی قرار گرفت. اکثر حوادث حمل و نقل مواد خطرناک در استان فارس با ۱۶/۷۷٪، کرمان با ۱۲/۳۵٪ و اصفهان با ۸/۶۹٪ رخ داده است. این در حالیست که استان سمنان با ۰/۴۶٪ دارای کمترین میزان حادثه بوده است. استانهای لرستان، کرمانشاه و کردستان نیز پس از این استان دارای کمترین میزان حادثه بودند که شاید بتوان

جدول ۱- توزیع فراوانی نوع جاده های محل وقوع حوادث حمل و نقل مواد خطرناک

نوع جاده	فراوانی	درصد فراوانی
جاده های بین شهری	۴۰۶	۶۱/۸۹
بزرگراه ها	۲۰۶	۳۱/۴۰
جاده های درون شهری	۴۱	۶/۲۵
دیگر جاده ها	۳	۰/۴۶
کل	۶۵۶	۱۰۰

این حوادث، علاوه بر گروه های ذکر شده، تعداد افراد مسموم شده و تعداد افراد آواره شده نیز مدنظر قرار میگیرند که متاسفانه به علت عدم ثبت مناسب داده ها این امکان میسر نشد.

در مرحله بعد، نمودار پارتو مربوط به احتمال تجمعی یک حادثه با (N مرگ و یا افراد آسیب دیده) ترسیم شد.

به منظور تعیین توزیع عناصر زیست محیطی متاثر از حوادث جاده ای حمل و نقل مواد خطرناک نیز، ابتدا این عناصر به ۲ دسته تقسیم شدند که شامل آلودگی خاک و آلودگی هوا بودند. حوادث بر اساس نوع آلودگی ایجاد شده برای محیط زیست طبقه بندی شدند، لازم به ذکر است که گاهی یک حادثه ممکن است باعث آلودگی همزمان چند عنصر زیست محیطی شود.

نکته: معمولا علاوه بر خاک و هوا به عنوان عناصر زیست محیطی، منابع آب نیز به عنوان یکی دیگر از عناصر زیست محیطی مدنظر قرار می گیرند که در اینجا نیز بعلافت ثبت نامناسب داده ها، امکان بررسی آنها میسر نشد.

یافته ها

توزیع زمانی حوادث: فراوانی حوادث حمل و نقل جاده ای مواد خطرناک در ایران از سال ۱۳۸۷ تا ۱۳۹۱ به طور قابل توجهی افزایش یافته است (نمودار ۱)، به

جدول ۲- ویژگیهای حوادث حمل و نقل جاده ای مواد خطرناک

نوع خطر	ردیف	نوع ماده	تعداد حوادث	حجم محموله (متر مکعب)	نوع ظروف	نوع وسیله نقلیه
قابلیت	۱	استن	۳۲	۴۱۵	ظروف فلز و غیر فلز	تانکر متصل به کشنده، کانتینر
اشتعال	۲	روغن معدنی	۱۱	۲۳۳	ظروف فلز و غیر فلز	تانکر متصل به کشنده و کامیون
	۳	نفت	۳۲	۶۱۱	ظروف فلز و غیر فلز	تانکر متصل به کشنده و کانتینر
	۴	تولوئن	۲۱	۳۱۸	ظروف فلز و غیر فلز	تانکر و کانتینر
	۵	بنزن	۱۸	۲۷۶	ظروف فلز و غیر فلز	کانتینر، تانکر
	۶	اتیلن	۲۷	۴۰۳	ظروف فلز و غیر فلز	تانکر ، کانتینر
	۷	متانول	۲۴	۳۶۸	ظروف فلز و غیر فلز	تانکر متصل به کشنده، کامیون، کانتینر
	۸	بنزین	۶۳	۱۰۰۶	ظروف فلز و غیر فلز	تانکر و کامیون
	۹	گازوئیل	۵۷	۹۲۷	ظروف فلز و غیر فلز	تانکر و کامیون
سمیت و	۱	استالدهید	۲۸	۴۱۸	ظروف فلز و غیر فلز	تانکر ، کامیون
قابلیت	۲	استیلن	۱۸	۱۹۵	ظروف فلز و غیر فلز	تانکر ، کانتینر
اشتعال	۳	آمونیاک	۱۳	۱۶۶	ظروف فلز و غیر فلز	تانکر ، کانتینر
	۴	ونیل کلراید	۱۱	۱۶۵	ظروف فلز و غیر فلز	تانکر ، کامیون
	۵	اتیلن اکساید	۲۹	۲۶۹	ظروف فلز و غیر فلز	تانکر ، کانتینر
	۶	LPG	۱۰۴	۱۴۵۵	ظروف فلز و غیر فلز	تانکر، کانتینر، نیسان
	۷	هیدروژن	۹	۹۸	ظروف فلز	تانکر
خورندگی	۱	هیدروژن کلرید	۱۹	۱۸۷	ظروف فلز و غیر فلز	تانکر ، کانتینر
	۲	فسفریک اسید	۲۳	۲۱۸	ظروف فلز و غیر فلز	تانکر ، کامیون و کانتینر
	۳	سولفوریک اسید	۲۱	۲۵۲	ظروف فلز و غیر فلز	تانکر ، نیسان و کانتینر
	۴	نیتریک اسید	۳۲	۲۹۶	ظروف فلز و غیر فلز	تانکر ، کانتینر
	۵	هیدروژن فلئورید	۱۷	۱۶۲	ظروف فلز و غیر فلز	تانکر ، کامیون و کانتینر
سمیت	۱	کلرین	۱۸	۲۱۶	ظروف فلز و غیر فلز	تانکر
	۲	تتراکلرید کربن	۱۳	۱۲۵	ظروف فلز و غیر فلز	تانکر ، کامیون و کانتینر
	۳	هالوتان	۱۱	۹۸	ظروف فلز	تانکر متصل به کشنده
	۴	هیدروژن پراکسید	۵	۴۳	ظروف فلز و غیر فلز	تانکر ، کانتینر
کل	-	-	۶۵۶	۸۹۲۰	-	-

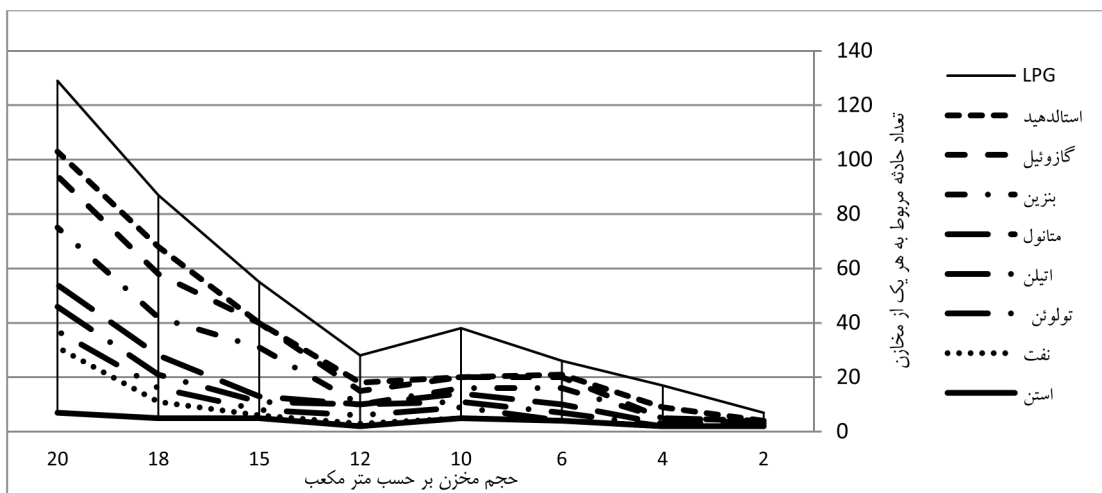
جاده ها رخ داده است و نتایج بدست آمده را تایید می کند [۱۱].

این درحالیست که بررسی صورت گرفته بر روی حوادث ۹۵ کشور دنیا نشان داده است که بیشترین میزان حوادث (۸۱٫۴٪) از حوادث در بزرگراه ها به وقوع پیوسته است و با نتیجه بدست آمده مغایرت دارد [۹]. البته لازم به ذکر است که علت این مسئله ممکن است به برخی مقررات داخلی کشور مربوط باشد که ماشین آلات حمل و نقل مواد خطرناک اجازه تردد در بعضی بزرگراه ها را ندارند.

نوع مواد درگیر: مطابق جدول ۲ مجموع حجم

این مسئله را به عدم وجود صنایع بزرگ شیمیایی در این استان ها نسبت داد. مطابق جدول ۱ بیش از نیمی از حوادث (۶۱/۸۹٪) در جاده های بین شهری، ۳۱/۴۰٪ در بزرگراه ها، ۶/۲۵٪ در جاده های درون شهری و ۰/۴۶٪ در دیگر جاده ها رخ داده است.

مقایسه این مطالعه با پژوهش صورت گرفته بر روی حوادث حمل و نقل مواد خطرناک که در طول ۱۰ سال در چین به وقوع پیوسته بودند، نشان داد که در این کشور، بیش از نیمی از حوادث (۵۲/۲٪) در جاده های بین شهری، ۳۹/۴٪ در بزرگراه ها، ۸/۱٪ از حوادث در جاده های درون شهری و ۰/۳٪ از حوادث در دیگر



نمودار ۲- جزئیات حوادث مربوط به محموله های با حجم بالاتر از ۳۰۰ متر مکعب

جدول ۳- فراوانی مربوط به هر یک از انواع مواد خطرناک

درصد ریسکهای شناسایی شده	تعداد حوادث در ارتباط با نوع مواد	نوع مواد خطرناک
۴۳/۴۵	۲۸۵	قابل اشتعال
۳۲/۳۲	۲۱۲	سمی و قابل اشتعال
۷/۱۷	۴۷	سمی
۱۷/۰۷	۱۱۲	خورنده
۱۰۰	۶۵۶	کل

از آن محموله های با حجم ۱۸ متر مکعب با ۸۷ حادثه و محموله های ۱۵ متر مکعبی با ۵۵ حادثه بیشترین تعداد حادثه را به خود اختصاص داده اند. همانطور که در جدول ۳ نمایش داده شده است، خطر سمیت در ۷/۱۷٪ حوادث وجود داشته است، خطر قابلیت اشتعال در ۴۳/۴۵٪ حوادث، خطر توام سمیت و قابلیت اشتعال در ۳۲/۳۲٪ حوادث و خطر خوردگی در ۱۷/۰۷٪ حوادث حمل و نقل مواد خطرناک در ایران مطرح بودند.

نتایج حاصله نشان میدهد که مواد قابل اشتعال و مواد توام سمی و قابل اشتعال در اکثر حوادث حمل و نقل مواد خطرناک در ایران ایفای نقش نموده اند. مطالعه صورت گرفته بر روی ۱۰ سال حوادث حمل و نقل جاده ای مواد خطرناک در چین نشان داد که مواد قابل اشتعال در ۵۳/۳٪ از حوادث چین ایفای نقش نمودند و پس از آن مواد خوردنده با ۲۹/۶٪ رتبه دوم را در اختیار داشته و کمترین میزان نیز مربوط به مواد اکسیدکننده با

محموله هایی که دچار حادثه شده اند، ۸۹۲۰ متر مکعب بوده است. بیشترین تعداد حادثه مربوط به LPG با ۱۰۴ حادثه، پس از آن بنزین با ۶۳ حادثه و گازوئیل با ۵۷ حادثه بوده است. کمترین تعداد حادثه نیز مربوط به هیدروژن پر اکسید با ۵ و هیدروژن با ۹ حادثه بوده است.

بیشترین میزان حجم محموله هایی که دچار حادثه شده اند نیز مربوط به LPG، بنزین و پس از آن گازوئیل به ترتیب با ۱۴۵۵، ۱۰۰۶ و ۹۲۷ متر مکعب بوده است.

بررسی جزئیات حوادث مربوط به محموله های با حجم مجموع بالاتر از ۳۰۰ متر مکعب همانطور که در نمودار ۲ نمایش داده شده است، نتایج زیر را نمایش می دهد. بیشترین تعداد حوادث مربوط به محموله های با حجم بالاتر از ۱۵ متر مکعب بوده است؛ و در این میان محموله های با حجم ۲۰ متر مکعب با ۱۲۹ حادثه، پس

جدول ۴ - علل حوادث حمل و نقل جاده ای مواد خطرناک

علت کلی	علت جزئی	تعداد حوادث	فراوانی نسبی طبقه مورد نظر	فراوانی نسبی از کل حوادث
فاکتورهای محیطی (۱۱/۴۴)	وضعیت نامناسب جاده ها (R)	۳۶	%۴۸	%۵/۴۹
بسته بندی (۱۰/۰۶)	وضعیت نامناسب آب و هوا (W)	۳۹	%۵۲	%۵/۹۵
وسیله نقلیه (۱۷/۸۳)	بسته بندی نامناسب (C1)	۲۳	%۳۴/۸۵	%۲/۵۱
	(C2) بارگیری و تخلیه بار نامناسب	۴۳	%۶۵/۱۵	%۶/۵۵
	عدم وجود وسایل حفاظتی (T1)	۲۶	%۲۲/۲۲	%۲/۹۶
	مستهلك بودن وسیله نقلیه (T2)	۲۸	%۲۳/۹۳	%۴/۲۷
	(T3) عدم پایش و نگهداری وسیله نقلیه	۴۲	%۳۵/۹	%۶/۴
	(T4) عدم رعایت الزامات ویژه حمل و نقل مواد خطرناک توسط وسیله نقلیه	۲۱	%۱۷/۹۵	%۳/۲
فاکتورهای انسانی (۶۰/۶۷)	(H1) عدم سلامتی راننده (خواب آلودگی، بیماری و...)	۱۰۴	%۲۶/۱۳	%۱۵/۸۵
	(H2) عدم رعایت مقررات راهنمایی و رانندگی	۲۵۵	%۶۴/۰۷	%۳۸/۸۷
	(H3) عدم رعایت الزامات مربوط به حمل و نقل مواد خطرناک توسط راننده	۳۹	%۹/۸	%۵/۹۵

در وقوع حوادث نیز مربوط به علل خارجی (شرایط محیطی) با ۱۲/۴٪ بوده است [۱۱].

همچنین مطالعه انجام شده توسط زولی وانگ و همکاران که ۹۴ حادثه حمل و نقل مواد خطرناک را به کمک شبکه بیزین آنالیز کرده است، نتایج این مطالعه را تایید کرده و فاکتورهای با بیشترین تاثیر بر روی حوادث حمل و نقل مواد خطرناک را به ترتیب فاکتورهای انسانی با احتمال پسین ۰/۶۵۵، وسیله حمل و نقل و امکانات مربوط به آن با احتمال پسین ۰/۵۱۶ و بسته بندی و بارگیری مواد خطرناک با ۰/۴۴۳ معرفی کرده است. [۱۴]

از ۶۵۶ حادثه مورد بررسی، بیشترین فراوانی نسبی حوادث مربوط به عدم رعایت مقررات راهنمایی و رانندگی به میزان ۳۸/۸۷٪ بود، پس از آن عدم سلامتی راننده با میزان ۱۵/۸۵٪، در پی آن بارگیری و تخلیه بار نامناسب با میزان ۶/۵۵٪ و در نهایت عدم پایش و نگهداری وسیله نقلیه با ۶/۴٪ قرار داشتند. مطابق نمودار ۳ بیش از نیمی از حوادث (۵۴/۷۲٪) مربوط به دو علت جزئی عدم رعایت مقررات راهنمایی

۶٪ بوده است که تا حدودی نتایج این مطالعه را تایید می کند [۱۱].

علل حوادث: چهار طبقه از علل ممکن شامل فاکتورهای محیطی، بسته بندی، وسیله نقلیه و فاکتورهای انسانی به کمک علل ثبت شده در گزارش های حوادث پلیس راهنمایی و رانندگی ناجا و بررسی مطالعات پیشین [۱۱-۱۳] مورد آنالیز قرار گرفتند.

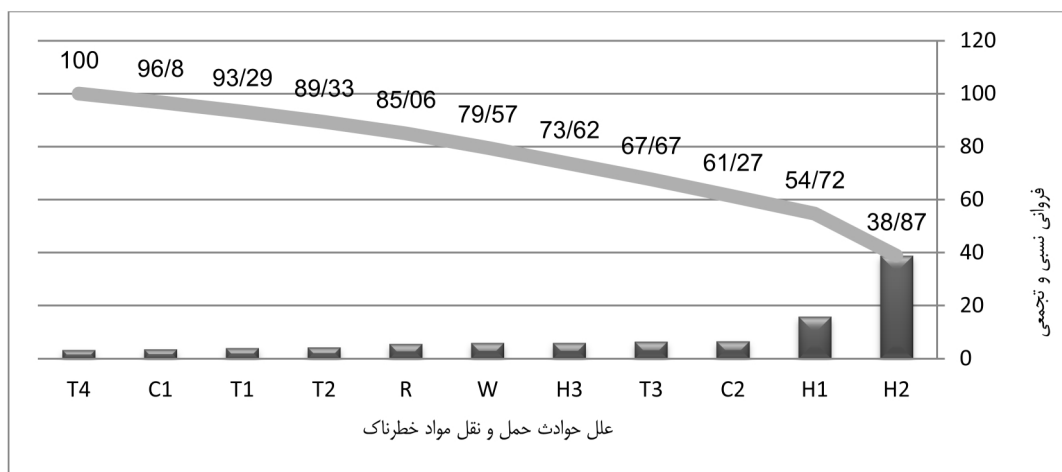
مطابق جدول ۴ و بر اساس آنالیز صورت گرفته ۶۰/۶۷٪ از حوادث به علت فاکتورهای انسانی رخ داده بودند که اغلب به علت عدم رعایت مقررات راهنمایی و رانندگی به وقوع پیوسته بود، مجموعه بعدی از علل حوادث مربوط به وسیله نقلیه با ۱۷/۸۳٪، در پی آن فاکتورهای محیطی با ۱۱/۴۴٪ و در نهایت بسته بندی با میزان ۱۰/۰۶٪ بودند.

مطالعه ای که توسط ژانگ و همکاران بر روی ۱۰ سال حوادث حمل و نقل جاده ای مواد خطرناک در چین انجام شده است، فاکتورهای انسانی را با ۶۰/۶٪ علت اصلی حوادث معرفی کرده و در پی آن نقصهای وسیله نقلیه با ۳۲/۴٪ قرار داشت. کمترین میزان نقش

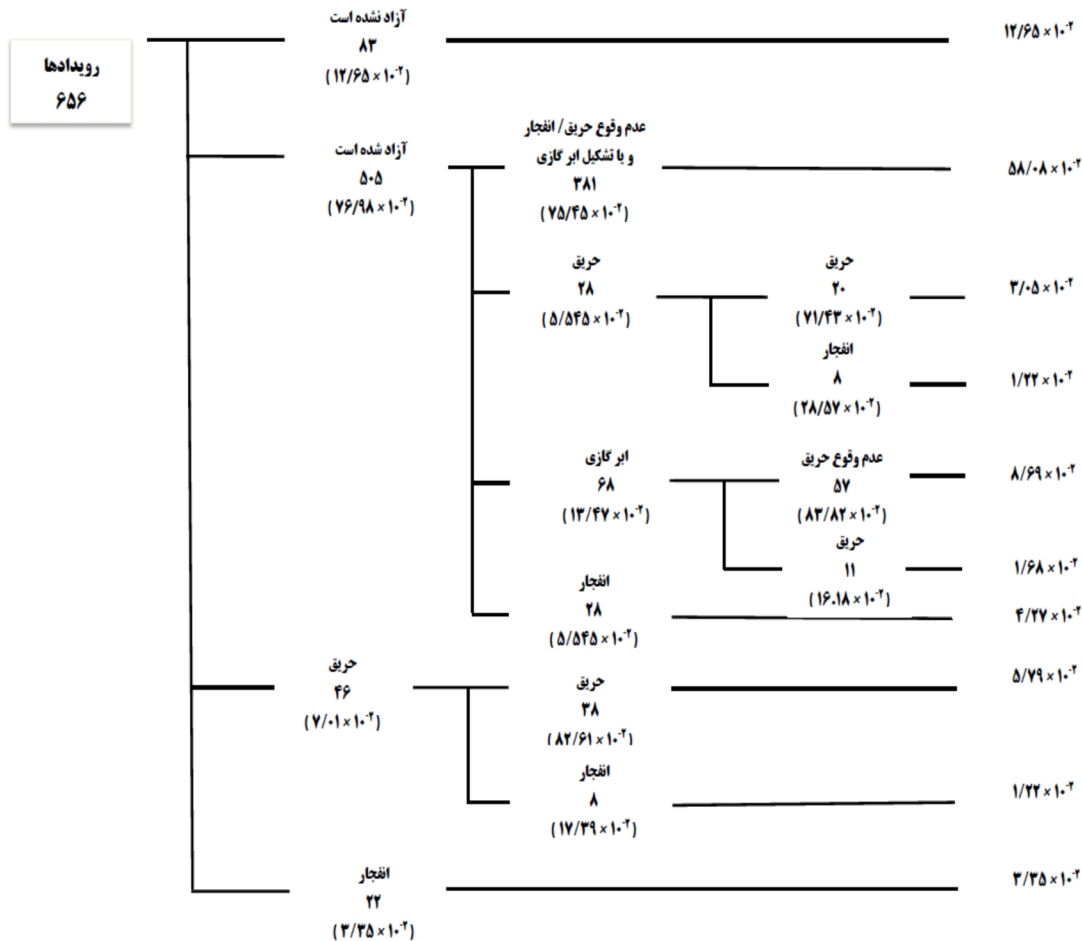
به دنبال آن وقوع حریق به میزان ۵/۷۹٪، آزاد شدن مواد خطرناک که منجر به انفجار شده است، به میزان ۴/۲۷٪ و وقوع انفجار (بدون آزاد شدن مواد خطرناک) به میزان ۳/۳۵٪ موارد، بالاترین میزان وقوع را نشان دادند؛ بنابراین، از هر ۱۷/۲۶ رویداد (بدون آزاد شدن مواد خطرناک) یک حریق، از هر ۱۸/۲۲ آزاد شدن مواد خطرناک یک انفجار و از هر ۲۹/۸۲ رویداد (بدون آزاد شدن مواد خطرناک)، یک انفجار رخ داده است. همچنین از هر ۹/۶۵ آزاد شدن مواد خطرناک یک ابر گازی تشکیل شده است و از هر ۶/۱۸ توالی آزاد شدن مواد خطرناک - ابر گازی - حریق به وقوع پیوسته است. بعلاوه با در نظر گرفتن کلیه رویداد های موجود در درخت رویداد شکل ۲، هر ۷/۷۲ حادثه منجر به یک حریق شده است و همچنین از هر ۴۱ توالی آزاد شدن مواد خطرناک - حریق، یک انفجار به وقوع پیوسته است. مقایسه این مطالعه با پژوهش مشابهی که توسط جی یانگ و همکاران در صورت پذیرفت نشان داد که احتمال وقوع حوادث منجر به حریق و همچنین حوادث منجر به انفجار (بدون آزاد شدن مواد خطرناک) در ایران بیشتر از چین است، همچنین احتمال وقوع انواع حریقها (همه انواع و پیامدها) در ایران نسبت به چین بیشتر بوده است. همچنین درصد آزاد شدن مواد خطرناک

و رانندگی و عدم سلامتی راننده (خواب آلودگی، بیماری و...) بوده است و شاید بتوانیم با کنترل این دو علت، آمار حوادث را به نصف مقدار قبلی خود کاهش دهیم. بعلاوه همانطور که در جدول ۵ مشاهده می شود، فاکتورهای انسانی از مهمترین علل وقوع حوادث به شمار میروند که می توانند نشات گرفته از ویژگیهای فرهنگی، اقتصادی، آموزشی و سیاسی هر منطقه و یا کشور و همچنین فاکتورهای تکنیکی و علمی باشند. بعلاوه میتوان به کمک تکنیک های مناسبتر اثر فاکتورهای مورد مطالعه بر یکدیگر را مورد بررسی قرار داد و میزان تاثیر هر یک از آنها بر وقوع حوادث را با دقت بالاتری تعیین نمود. البته لازم به ذکر است که انجام تکنیک های آماری دقیق تر نیازمند ثبت مناسب تر حوادث میباشد.

انواع حوادث: با استناد به نتایج مربوط به انواع حوادث حمل و نقل جاده ای مواد خطرناک در ایران و مطابق شکل ۲، درصد آزاد شدن مواد خطرناک بدون وقوع رویداد دیگر مثل حریق یا انفجار، ۵۸/۰۸٪ بود که بالاترین میزان وقوع را در بین رویدادها نشان می داد، پس از آن تشکیل ابر گازی با میزان ۸/۶۹٪ حریق ها (همه انواع و پیامدها) در ۱۲/۹۶٪ موارد وجود داشته است و به طور کلی هر ۴/۶۲ حریق منجر به یک انفجار شده است.



نمودار ۳- توزیع فراوانی نسبی و تجمعی علل حوادث حمل و نقل جاده ای مواد خطرناک



شکل ۲- درخت رویداد کلی و احتمال نسبی رویدادها

تعداد مرگ و میر: بیشتر حوادث حمل و نقل جاده ای مواد خطرناک در ایران (۷۳/۴٪) منجر به مرگ و میر نشده اند، تعداد کل مرگ و میرها ۴۳۶ نفر بوده است؛ در اینجا از معادله ۱ برای محاسبه احتمال تجمعی یا فراوانی تعداد مرگ و میرها استفاده کردیم که نتایج نشان می دهد، درصد زیادی از حوادث منجر به مرگ و میر (۹۰/۴٪) منجر به فوت ۱ تا ۵ نفر شده اند و در برخی حوادث (۱/۵٪)، بیش از ۲۵ نفر کشته نیز وجود داشته است.

بررسی حوادث حمل و نقل جاده ای مواد خطرناک در چین نشان داد که بیش از ۸۶٪ حوادث در این کشور

بدون وقوع رویداد دیگر مثل حریق، تشکیل ابر گازی و یا انفجار در چین بیشتر از ایران بوده است؛ بعلاوه درصد وقوع توالی آزاد شدن مواد خطرناک- تشکیل ابر گازی و همچنین توالی آزاد شدن مواد خطرناک- وقوع حریق در ایران کمتر از کشور چین بوده است [۱۱].

جمعیت متاثر از حوادث حمل و نقل جاده ای مواد خطرناک: جمعیت متاثر از حوادث حمل و نقل جاده ای مواد خطرناک در ایران بر اساس نوع پیامد حوادث، به ۲ دسته تقسیم می شوند:

- (۱) تعداد مرگ و میر
- (۲) تعداد افراد مجروح شده

۸/۶۹٪ به وقوع پیوسته است. بیش از نیمی از حوادث (۶۱/۸۹٪) در جاده های بین شهری، ۳۱/۴۰٪ در بزرگراه ها، ۶/۲۵٪ در جاده های درون شهری و ۰/۴۶٪ در دیگر جاده ها رخ داده است.

از ۶۵۶ حادثه مورد بررسی، بیشترین فراوانی نسبی حوادث مربوط به عدم رعایت مقررات راهنمایی و رانندگی به میزان ۳۸/۸۷٪ بود، پس از آن مربوط به عدم سلامتی راننده با میزان ۱۵/۸۵٪، در پی آن بارگیری و تخلیه بار نامناسب با میزان ۶/۵۵٪ و در نهایت عدم پایش و نگهداری وسیله نقلیه با ۶/۴٪ قرار داشتند.

درصد آزاد شدن مواد خطرناک بدون وقوع رویداد دیگر مثل حریق یا انفجار، ۵۸/۰۸٪ بود که بالاترین میزان وقوع را در بین رویدادها نشان میداد، پس از آن تشکیل ابر گازی با میزان ۸/۶۹٪ به دنبال آن وقوع حریق به میزان ۵/۷۹٪، آزاد شدن مواد خطرناک که منجر به انفجار شده است، به میزان ۴/۲۷٪ و وقوع انفجار (بدون آزاد شدن مواد خطرناک) به میزان ۳/۳۵٪ موارد، بالاترین میزان وقوع را نشان دادند؛ بنابراین، از هر ۱۷/۲۶ رویداد (بدون آزاد شدن مواد خطرناک) یک حریق، از هر ۱۸/۲۲ آزاد شدن مواد خطرناک یک انفجار و از هر ۲۹/۸۲ رویداد (بدون آزاد شدن مواد خطرناک)، یک انفجار رخ داده است. همچنین از هر ۹/۶۵ آزاد شدن مواد خطرناک یک ابر گازی تشکیل شده است و از هر ۶/۱۸ توالی آزاد شدن مواد خطرناک - ابر گازی، یک توالی آزاد شدن مواد خطرناک - ابر گازی - حریق به وقوع پیوسته است. حریق ها (همه انواع و پیامدها) در ۱۲/۹۶٪ موارد وجود داشته است و به طور کلی هر ۴/۶۲ حریق منجر به یک انفجار شده است.

بیشتر حوادث حمل و نقل جاده ای مواد خطرناک در ایران (۷۳/۴٪) منجر به مرگ و میر نشده اند، تعداد کل مرگ و میرها ۴۳۶ نفر بوده است؛ نتایج نشان می دهد، درصد زیادی از حوادث منجر به مرگ و میر (۹۰/۴٪) منجر به فوت ۱ تا ۵ نفر شده اند و در برخی حوادث (حدوداً ۱/۵٪)، بیش از ۲۵ نفر کشته نیز وجود داشته

منجر به مرگ و میر نشده است و تعداد کل مرگ و میر در طول ۱۰ سال ۱۲۷ مورد بوده است که حدود یک چهارم تعداد مرگ و میر کشور ایران در طول ۵ سال می باشد [۱۱].

تعداد افراد آسیب دیده: تعداد افراد آسیب دیده در حوادث حمل و نقل جاده ای مواد خطرناک ۸۷۸ نفر بوده است؛ در اینجا نیز از معادله ۱ برای محاسبه احتمال تجمعی یا فراوانی تعداد مرگ و میرها استفاده کردیم که نتایج نشان می دهد، ۸۵٪ از آنها منجر به مصدومیت ۱ تا ۱۰ نفر شده اند، در برخی حوادث (۱٪)، بیش از ۵۰ نفر مجروح نیز وجود داشته است.

در بررسی حوادث حمل و نقل جاده ای مواد خطرناک در چین تعداد مصدومین در طول ۱۰ سال ۲۸۷ نفر بوده است و این آمار تقریباً یک سوم آمار مصدومین کشور ما در طول ۵ سال می باشد [۱۱].

عناصر زیست محیطی متاثر از حوادث: محیط زیست از طریق عناصر مختلف مورد تاثیر قرار می گیرد که در اینجا این عناصر مورد بررسی به دو دسته خاک و هوا تقسیم شدند و نتایج نشان دادند که هوا با ۶۹/۹۷٪ بالاترین میزان تاثیر و پس از آن خاک با ۹/۶٪ تاثیر پذیری کمتری را داشته است. لازم به ذکر است که حوادث مربوط به LPG، گازوئیل و بنزین به ترتیب با ۲۳/۹، ۱۲/۹ و ۱۰/۹ درصد، بیشترین سهم در آلودگی هوا را داشته اند.

بعلاوه گازوئیل، کلرین و هیدروژن کلرید هر یک با ۱۱/۱ درصد بیشترین سهم در آلودگی خاک را داشته اند. بررسی حوادث حمل و نقل جاده ای مواد خطرناک در چین نیز نتایج بدست آمده را تایید کرده و هوا را با ۷۰/۸٪ به عنوان مهمترین فاکتور زیست محیطی متاثر از حوادث مطرح کرده است. البته این مطالعه پس از هوا، آب را به عنوان دیگر عنصر زیست محیطی متاثر از حوادث مطرح کرده است [۱۱].

بحث و نتیجه گیری

اکثر حوادث حمل و نقل مواد خطرناک در استان فارس با ۱۶/۷۷٪، کرمان با ۱۲/۳۵٪ و اصفهان با

رانندگان درگیر در تصادف (اعم از مقصر یا غیرمقصر) از طریق تست مصرف موادمخدر، روانگردان، مشروبات الکلی، خواب آلودگی و مانند آنها.

- استفاده از توان بالقوه مردمی و نیز فناوری های موجود، برای تقویت کنترل نامحسوس و کاهش تخلف توسط رانندگان حمل و نقل مواد خطرناک
- تشدید کنترل و مهار رانندگان پر تخلف با استفاده از ابزار بدهی های جرائم پرداخت نشده برای احضار، تذکر، تعهد، آموزش و مانند آنها

منابع

1. Reilly A, Nozick L, Xu N, Jones D. Game theory-based identification of facility use restrictions for the movement of hazardous materials under terrorist threat. *Transportation research part E: logistics and transportation review*. 2012;48(1):115-31.
2. Bianco L, Caramia M, Giordani S. A bilevel flow model for hazmat transportation network design. *Transportation Research Part C: Emerging Technologies*. 2009;17(2):175-96.
3. Paltrinieri N, Landucci G, Molag M, Bonvicini S, Spadoni G, Cozzani V. Risk reduction in road and rail LPG transportation by passive fire protection. *Journal of hazardous materials*. 2009;167(1):332-44.
4. Xie Y, Lu W, Wang W, Quadrifoglio L. A multimodal location and routing model for hazardous materials transportation. *Journal of hazardous materials*. 2012;227:135-41.
5. Lozano A, Muñoz Á, Macías L, Antún JP. Hazardous materials transportation in Mexico City: Chlorine and gasoline cases. *Transportation research part C: emerging technologies*. 2011;19(5):779-89.
6. Kazantzi V, Kazantzis N, Gerogiannis VC. Risk informed optimization of a hazardous material multi-periodic transportation model. *Journal of Loss Prevention in the Process Industries*. 2011;24(6):767-73.
7. Chakrabarti UK, Parikh JK. Route risk evaluation on class-2 hazmat transportation. *Process Safety and Environmental Protection*. 2011; 89(4):248-60.
8. Zare H, Farzad V, Ali P, Nazer M. Compare

است. تعداد افراد آسیب دیده در حوادث حمل و نقل جاده‌ای مواد خطرناک ۸۷۸ نفر بوده است؛ نتایج نشان می‌دهد که ۴۷٪ از آنها منجر به مصدومیت ۱ تا ۱۰ نفر شده اند، در برخی حوادث (حدوداً ۶٪) نیز، بیش از ۵۰ نفر مجروح وجود داشته است.

در نهایت عنصر زیست محیطی هوا، بیشترین میزان تاثیر پذیری در عناصر زیست محیطی مورد بررسی را به خود اختصاص داده است.

همچنین حوادث مربوط به LPG، گازوئیل و بنزین به ترتیب با ۲۳/۹، ۱۲/۹ و ۱۰/۹ درصد، بیشترین سهم در آلودگی هوا را داشتند.

جهت انجام مطالعات مناسب تر، داده های کامل، دقیق و طبقه بندی شده مورد نیاز است، این داده ها می بایست توسط متخصصین ایمنی مدیریت شوند و همچنین پارامترهای مورد نیاز جهت آنالیز توسط ایشان تعیین گشته و در این حوادث ثبت شوند تا امکان آنالیز داده ها توسط روشهای مناسب تر مثل شبکه بیز را فراهم نمایند.

بعلاوه میتوان به کمک تکنیکهایی مثل روش های آنالیز درخت خطا اثر فاکتورهای مورد بررسی بر یکدیگر را مورد بررسی قرار داد و میزان تاثیر هر یک از آنها بر وقوع حوادث را به کمک احتمال پسین تعیین نمود.

با توجه به این که فاکتورهای انسانی از مهمترین علل وقوع حوادث به شمار میروند در زیر برخی پیشنهادات جهت بهبود وضع موجود در این راستا ارائه شده است:

- کنترل ساعات کاری رانندگان حمل و نقل مواد خطرناک (به میزان حداکثر ۸ ساعت رانندگی در شبانه روزی برای هر راننده).
- تهیه و اجرای طرح کنترل دوره ای سلامت، مهارت و صلاحیت رانندگان حمل و نقل مواد خطرناک بعد از اخذ گواهینامه
- فرهنگسازی، ارتقای آموزش همگانی و اصلاح رفتار پر خطر رانندگان
- کنترل و ثبت وضعیت هوشیاری رانندگان حمل و نقل مواد خطرناک به صورت نمونه گیری اتفاقی و



the performance of different types of drivers with accident and without accident. *Journal of Transportation Research*; 2012; 248 -260 [Persian].

9. Oggero A, Darbra R, Munoz M, Planas E, Casal J. A survey of accidents occurring during the transport of hazardous substances by road and rail. *Journal of hazardous materials*. 2006;133(1):1-7.

10. Ronza A, Felez S, Darbra R, Carol S, Vilchez J, Casal J. Predicting the frequency of accidents in port areas by developing event trees from historical analysis. *Journal of Loss Prevention in the Process Industries*. 2003;16(6):551-60.

11. Yang J, Li F, Zhou J, Zhang L, Huang L, Bi J. A survey on hazardous materials accidents during road transport in China from 2000 to 2008. *Journal of Hazardous materials*. 2010;184(1):647-53.

12. Lai-Jun Z, Ke WPX. Statistic analysis and countermeasures on dangerous chemical accidents in China. *China Safety Science Journal (CSSJ)*. 2009;7:030.

13. Aparicio Izquierdo F, Arenas Ramírez B, Bernardos Rodríguez E. The interurban DRAG-Spain model: The main factors of influence on road accidents in Spain. *Research in Transportation Economics*. 2013;37(1):57-65.

14. Zhao L, Wang X, Qian Y. Analysis of factors that influence hazardous material transportation accidents based on Bayesian networks: A case study in China. *Safety science*. 2012;50(4):1049-55. *J Work Environ Health*. 2002; 28(4):222-31.

A survey on hazardous materials accidents during road transport in Iran

M. Jabbari¹, E. Khodaparast², K. Sadri³, A. Kavousi⁴, S. khalou⁵

Received: 2014/02/11

Revised: 2014/05/22

Accepted: 2014/06/22

Abstract

Background and aims: All over the world, and particularly in industrialized countries, the transport of the hazardous materials has been continuously increasing. Public concern is focused mainly on road and rail transport, since the routes used for road and rail transportation of hazardous substances necessarily come closer and sometimes also cross densely populated areas. In these study 322 accidents that occurred during the road transport of hazardous materials (hazmat) in Iran from 2008 to 2012 was carried out.

Methods: In this study, causes of accidents, accidents frequency, characteristics of the location, type of materials involved in the accidents, the distribution of risks of accidents, population affected by road traffic accidents, social risks of hazardous materials accidents and environmental factors affecting the distribution of the accidents were examined.

Results: The results showed that the maincauses of accidents were human factors (60.67%), followed by vehicle transport (17.83%), environmental factors (11.44%) and packaging and loading (10.06).

Conclusion: Our study showed that the frequency of accidents has increased significantly in recent years and the need for improving safety measures was revealed.

Keywords: Hazmat transportation, Road accidents, Event tree analysis...

1. Assistant Professor, Department of Safety, School of Health Safety Environment, Shahid Beheshti University of Medical Science, Tehran, Iran.

2. (**Corresponding author**) MSc Candidate, Department of Safety, School of Health Safety Environment, Shahid Beheshti University of Medical Science, Tehran, Iran. khodaparast.mbh@gmail.com

3. Professor, Department of Safety, School of Health Safety Environment, Shahid Beheshti University of Medical Science, Tehran, Iran.

4. Associated Professor, Department of Safety, School of Health Safety Environment, Shahid Beheshti University of Medical Science, Tehran, Iran.

5. Assistant Professor, Department of Safety, School of Health Safety Environment, Shahid Beheshti University of Medical Science, Tehran, Iran.