

مقایسه ایمنی کوره های موجود در دو کارخانه تولید گچ به وسیله روش تجزیه و تحلیل شکست و آثار آن (FMEA)

ایرج علی محمدی^۱، جواد عدل^۲

چکیده

زمینه و هدف: تجزیه و تحلیل اثرات و چگونگی نقص (FMEA) یک روش کیفی برای شناساندن نقص های اجزای ماشین آلات می باشد که اثرات آنها را در سیستم بررسی می کند. در این پژوهش به کمک روش FMEA به طور دقیق به وضعیت ایمنی کوره های دو کارخانه تولید گچ پرداخته شد تا نقایص موجود و احتمالی آنها تعیین شوند.

روش بررسی: پس از مطالعه و شناخت مراحل تولید گچ و به ویژه ساختمان کوره های پخت گچ، اقدام به اجرای روش FMEA طی چهار مرحله شامل تعیین دیدگاه تجزیه و تحلیل، جمع آوری اطلاعات، تهیه فهرست اجزای کوره و تکمیل جداول مربوطه گردید. از طرفی اثرات نقص روی تولید و سیستم، چگونگی ایجاد نقص، نرخ نقص، شدت نقص و راههای کنترل نقایص ارائه شدند. علاوه بر آن ضرر و زیانهای ناشی از نقص های مختلف و نیز تعیین اولویت های انتخاب راههای پیشگیری از ایجاد نقائص مورد مطالعه قرار گرفتند.

یافته ها: بیشترین مقدار نرخ نقص در کوره های مورد بررسی مربوط به شکاف و تغییر شکل کفشک های سر و ته کوره می باشد. برخی از نقایص از جمله ریختن آجر در کوره شرکت دوم کمتر از کوره شرکت اول بودند. از طرفی نقایصی از قبیل جمع شدگی بدنه در محل رینگ، سایش غیر عادی رینگ و یا شکستن شافت غلطک بالابر در کوره شرکت اول وجود داشتند که در کوره شرکت دوم مشاهده نمی شدند.

نتیجه گیری: این تحقیق نشان داد که مشخصات فنی کوره ها و نحوه طراحی و ساخت آنها مهمترین عامل در کاهش نقص و به تبع آن هزینه هاست.

کلیدواژه ها: ایمنی، FMEA، کوره

مقدمه

مطابق تعریف می توان ایجاد یک نقص (failure) در یک سیستم را نیز یک حادثه محسوب کرد [۱]. هدف از FMEA در یک فرایند یا محصول، پیشگیری از وقوع حادثه است. به بیان دیگر FMEA با بهینه سازی فرایندها و محصولات باعث کاهش مبالغ زیادی از هزینه هاست. از آنجایی که کاهش هزینه در مراحل اولیه توسعه فرایند انجام می شود، تغییرات نسبتاً ساده و کم هزینه هستند [۲]. در نتیجه فرایندی قوی و خلل ناپذیر خواهیم داشت که احتمالاً با بحران های بی موقع در مراحل

پایانی فرآیند روبرو نمی شود و نیاز به اصلاح مجدد ندارد. روشهای تجزیه و تحلیل عوامل شکست و آثار آن سابقه ای بیش از چهل سال دارند. در ۱۹۶۰ میلادی مسایل ایمنی در صنعت هوا-فضا انگیزه اجرای FMEA در این صنعت گردید [۲]. چندی بعد این روش به عنوان ابزاری کلیدی در افزایش ایمنی فرایندهای صنعت شیمی مطرح شد. در سالهای اخیر به دلیل توسعه صنعت خودرو در آمریکا و وضع استانداردهای QS9000 برای تهیه کنندگان قطعات، روش FMEA رواج بیشتری یافت. امروزه حتی این تکنیک نه تنها در انتخاب تجهیزات و ماشین آلات به عنوان یک وسیله کار آمد، بلکه به عنوان وسیله

۱- (نویسنده مسئول) استادیار دانشکده بهداشت، دانشگاه علوم پزشکی ایران. (email: irajali2001@yahoo.com)

۲- دانشیار دانشکده بهداشت، دانشگاه علوم پزشکی تهران.

کوره	تولید اسمی (T/d)	قطر کوره (m)	طول کوره (m)	تعداد رینگ	قدرت موتور (KW)	دور کوره (RPM)	دور موتور (RPM)	دمای کوره (C)
شرکت اول	۷۰۰	۲/۵	۳۰	۲	۴۰-۱۲۰	۲/۱۴	۵۰۰-۱۵۰۰	۶۰۰
شرکت دوم	۱۰۰۰	۵	۶/۳	۱	۶۹	۲/۵	۱۰۰۰	۶۰۰

جدول ۱- مشخصات فنی کوره‌های شرکت اول و دوم

FMEA می‌باشد. به دلیل تفاوت در ساختمان و شرایط کارکرد کوره‌های مورد مطالعه، اثر این عوامل در تعداد حوادث و شدت نقایص مورد مطالعه قرار گرفت. از طرفی دلایل گوناگونی و شدت نقایص ایجاد شده در کوره‌ها مورد بررسی قرار گرفته است.

ابزار و روش

شرکت اول مورد بررسی در این تحقیق در سال ۱۳۵۴ ساخته شد. عملیات اجرایی ساخت کارخانه از سال ۱۳۵۲ و توسط شرکت آلمانی BAU-Verlag شروع شد. میزان تولید اسمی کارخانه ۱۱۰۰ تن در روز می‌باشد که این مقدار توسط دو کوره ۴۰۰ تنی و ۷۰۰ تنی دوار مستقیم تامین می‌شود. سنگ گچ مورد نیاز از معادن سنگ گچ در فاصله ۲ کیلومتری محل کارخانه تامین می‌شود.

شرکت دوم در جنوب شرقی تهران واقع شده است. این کارخانه در سال ۱۳۵۱ ساخته شد که عملیات اجرایی آن در سال ۱۳۵۰ توسط شرکت آلمانی Gebr.pfeiffer شروع شد. میزان تولید اسمی کارخانه ۱۰۰۰ تن در روز می‌باشد که توسط دو کوره نوع Triplex تامین می‌گردد. مشخصات فنی کوره‌های شرکت اول و دوم در جدول ۱ ارائه شده است.

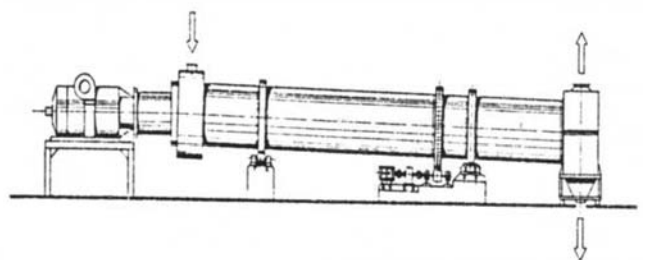
مراحل تولید گچ در دو شرکت مورد بررسی تقریباً شبیه به یکدیگر هستند. مهمترین تفاوت آنها در نوع کوره پخت می‌باشد که در شرکت اول از نوع دوار مستقیم و در شرکت دوم از نوع Triplex یا سه مرحله‌ای می‌باشد. سنگ گچ پس از انتقال به کارخانه، درون سرندهای مخصوصی ریخته می‌شود و بعد از جداسازی سنگهایی با ابعاد نامناسب، سنگ گچ به سنگ شکن انتقال داده می‌شود. پس از عمل خرد شدن سنگ در دو مرحله مجزا، مواد آسیاب شده به کوره پخت منتقل می‌شوند. مواد خروجی از کوره به آسیاب چکشی دیگری هدایت می‌گردند تا کلوخه‌های موجود در گچ پخته شده تبدیل به پودر نرمی گردند

مناسبی برای انتخاب تکنولوژی تولید یک محصول نیز مطرح است [۴]. علاوه بر این FMEA یک وسیله سودمند برای برنامه ریزی و اجرای سیستم نگهداری و تعمیرات پیشگیرانه (preventive maintenance) می‌باشد به نحوی که در صنایع گوناگونی از آن استفاده می‌شود [۵]. در تحقیقی که در صنایع بریتانیا انجام شد ۱۲۰ نقص ناشی از خستگی (fatigue)، دلایل ایجاد و عوامل موثر بر آن به وسیله روش FMEA تعیین شدند و از این طریق اقدام به بهبود و ارتقای تکنیک‌های طراحی قطعات و سیستم‌ها شد [۶]. کارآمدی روش FMEA موجب شده است که علاوه بر صنایع در مراکز بهداشتی و درمانی نیز از آن به منظور بهبود وضعیت ایمنی بیماران و ارائه خدمات اضطراری پزشکی استفاده شود [۷ و ۸].

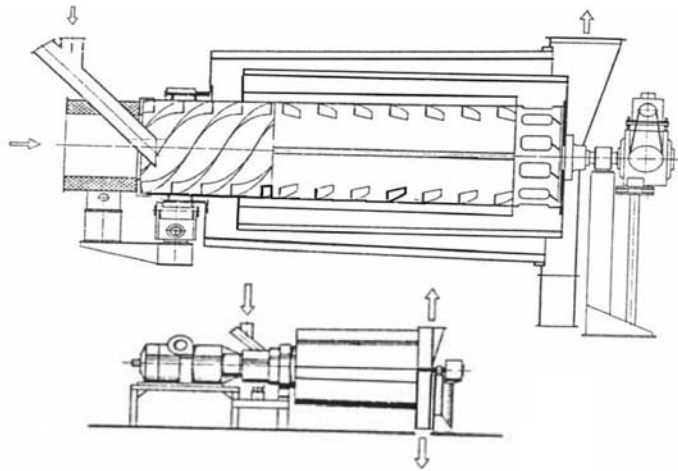
اجرای FMEA برخلاف بعضی از دیگر شیوه‌های شناسایی و ارزیابی حوادث، نیاز به آمارگیری پیچیده ندارد ولی از آنجایی که FMEA بر مبنای کار گروهی استوار است نیاز به زمان و نیروی انسانی کافی دارد. بدون داشتن اطلاعات در زمینه فرآیند و یا محصول، FMEA به جای تکیه بر حقایق و واقعیت‌ها به یک بازی مبتنی بر حدس، گمان و نظر تبدیل خواهد شد.

روش FMEA اساساً برای شناختن نقصهای قطعات و اجزای یک ماشین و یا نقصهای یک فرآیند تولیدی که شامل چند ماشین می‌باشد بکار می‌رود. طبیعی است بعد از شناسایی نقصها، دلایل ایجاد آنها و نیز اثرات آنها بر روی ماشین و سیستم روشن خواهد شد. در روش FMEA همچنین به اصول کنترل و یا پیشگیری از بروز نقص اشاره می‌گردد.

سنگ گچ در طبیعت به صورت سولفات کلسیم دی هیدرات با فرمول شیمیایی $CaSO_4 \cdot 2H_2O$ یافت می‌شود. به طور کلی حدود ۲۹۰ معدن مهم سنگ گچ در سراسر کشور یافت می‌شود که سالانه در حدود ۹ میلیون تن استخراج دارد [۳]. هدف این مطالعه مقایسه ایمنی کوره‌های کارخانه سازان و ایران گچ و نیز اثرات حاصل از نقایص ایجاد شده در کوره‌ها به وسیله روش



شکل ۱- نمای کوره دوار شرکت اول



شکل ۲- نمای کوره سه مرحله‌ای شرکت دوم

ارائه شدند. در این مطالعه تعداد نقایص ایجاد شده در هر سال به عنوان نرخ نقص در ستون مربوطه قید شده است.

یافته‌ها

یک نمونه از برگه‌های FMEA که مربوط به نقص قری بدنه کوره ساران می‌باشد در جدول شماره ۲ ارائه شده است. در جداول ۳ و ۴ نتایج حاصل از نقایص موجود در کوره شرکت اول و دوم به ترتیب برحسب نرخ نقص ارائه شده است. مراجعه به جدول شماره ۳ نشان می‌دهد که بیشترین مقدار نرخ نقص در کوره شرکت اول مربوط به شکاف و تغییر شکل کفشک‌های سر و ته کوره می‌باشد (F.R = ۲۴). دلیل ایجاد این نقص فاصله نامطلوب بین قسمت ورودی کوره و مشعل می‌باشد. در اثر انبساط حرارتی، طول کوره افزایش می‌یابد و حتی در موارد بسیار نامناسب باعث چروکیدگی بدنه کوره نیز می‌شود. تنظیم فاصله بین لبه کوره و مشعل بوسیله بالابر (truster) انجام می‌گیرد. اگر به هر دلیلی (مثلاً شکستن شافت غلطک بالابر) بالابر قادر به انجام وظیفه خود نباشد، یعنی فاصله بین قسمت ورودی کوره و مشعل را در حد مطلوب نگه ندارد، شاهد نقص در کفشک‌های سر و ته کوره و نیز ترک‌های روی بدنه در محل جوش اتصالات زیر و مجاور رینگ (شیب تند کوره و محدودیت در انبساط حرارتی کوره باعث تشدید این نقص می‌شوند) خواهیم بود.

لازم به ذکر است که به دلیل طراحی و ساخت دقیق و نیز استفاده از مواد مناسب در قطعات کوره‌های مورد مطالعه، نرخ نقص بسیاری از نقایص مورد بررسی برابر صفر (F.R=۰) به دست آمدند. برای مثال نرخ نقص پیچیدگی بدنه، ترک‌های محیطی در محل جوشها و یا خوردگی داخلی بدنه کوره، در هر دو کوره برابر صفر بودند. در ضمن مشخص شد که تعداد زیادی از نقایص موجود در کوره شرکت اول که نرخ نقص آنها بیشتر از صفر برآورد شدند، در شرکت دوم برابر صفر بودند. برای مثال نرخ نقص قری‌های بدنه، جمع‌شدگی بدنه در محل رینگ و

تابعد از بخش کیسه‌زنی به قسمت بارگیری منتقل شوند. شکل ۱ و ۲ به ترتیب کوره دوار شرکت اول و کوره سه مرحله‌ای شرکت دوم را نشان می‌دهد.

همان‌گونه که قبلاً ذکر شد شناسایی و ارزیابی نقایص در کوره‌ها به وسیله روش FMEA انجام گرفت. دلیل انتخاب این روش این بود که سیستم‌های مورد بررسی بیشتر از اجزای مکانیکی از قبیل چرخ‌دنده، رینگ و غلطک تشکیل شده‌اند و فرایندهای شیمیایی و یا الکتریکی کمتر نقش دارند. بکارگیری روش FMEA در این تحقیق طی چهار مرحله به ترتیب زیر انجام گرفت [۲]:

۱) مشخص کردن دیدگاه تجزیه و تحلیل؛ در این مرحله، مرزها و محدوده‌های سیستم مورد بررسی تعیین شدند. برای مثال به جای آنکه تمام بدنه کوره به عنوان یک جز در نظر گرفته شود، هر قسمت از بدنه کوره شامل بدنه، رینگ، دنده اصلی، ... به عنوان جز سیستم‌های مجزا مورد بررسی قرار گرفتند.

۲) جمع‌آوری اطلاعات؛ که از طریق مدارک موجود در زمینه روش‌های کاری (Operation manuals)، کاتالوگ دستگاه‌ها، نظرات طراحان سیستم مورد بررسی، مهندسين بهره‌بردار، تعمیرکاران سیستم، تولیدکنندگان و فروشندگان قطعات سیستم انجام گرفتند.

۳) تهیه یک فهرست از اجزای سیستم؛ در این مرحله با توجه به اطلاعات جمع‌آوری شده در مرحله قبل فهرستی از اجزای سیستم به همراه پروسه چگونگی کار و شرایط کاری (مانند درجه حرارت، فشار و...) تهیه شد که برای انجام FMEA ضروری است.

۴) تکمیل جدول FMEA؛ که اطلاعات جمع‌آوری شده در آنها ثبت شد. در ستون "اثر نقص" سعی شد تا علاوه بر اثرات مستقیم، اثرات تبعی یا غیر مستقیم نیز ارائه شود. ستون "اقدامات کنترلی" نیز خود به سه بخش اقدامات جبرانی، اقدامات تعمیراتی و اقدامات پیشگیرانه تقسیم و به تفکیک

جزء	نوع نقص	علت نقص	اثر	شدت	ردیابی	اقدامات کنترلی	نرخ نقص	احتمال ردیابی	RPN
بدنه کوره	پیچیدگی بدنه (warping)	۱- تغییر شکلهای بدنه ناشی از درجه حرارت نامطلوب بدنه	۱- افزایش بار اعمالی روی سیستم حرکت کوره	۶	۱- مشاهده خمیدگی بدنه و تغییر شکل ناشی از حرارت	جبرانی ۱- راهبری نرم و آرام کوره	۸	۴	۱۹۲
		۲- کوتینگ نامناسب	۲- احتمال عدم راه اندازی مجدد کوره بعد از توقف		۲- مشاهده بلند شدن رینگها از روی غلطکها در ضمن چرخش و توقف کوره	۲- مشاهده بلند شدن رینگها از روی غلطکها در ضمن چرخش و توقف کوره			
		۳- داغی موضعی	۳- اثر روی میزان درگیری دنده اصلی و پینون کوره		۳- مشاهده بلند شدن رینگها از روی غلطکها در ضمن چرخش و توقف کوره	۳- مشاهده بلند شدن رینگها از روی غلطکها در ضمن چرخش و توقف کوره			
		۴- سرد کردن نامطلوب کوره متوقف شده	۴- افزایش فشار روی بدنه		۴- مشاهده بلند شدن رینگها از روی غلطکها در ضمن چرخش و توقف کوره	۴- مشاهده بلند شدن رینگها از روی غلطکها در ضمن چرخش و توقف کوره			
		۵- نبودن سیستم حرکتی کمکی	۵- افزایش فشار رینگها، غلطکها و یاتاقانها		۵- مشاهده بلند شدن رینگها از روی غلطکها در ضمن چرخش و توقف کوره	۵- مشاهده بلند شدن رینگها از روی غلطکها در ضمن چرخش و توقف کوره			
		۶- کاستی در راهبری و یا نگهداری	۶- خسارت به اتصالات رینگ		۶- مشاهده بلند شدن رینگها از روی غلطکها در ضمن چرخش و توقف کوره	۶- مشاهده بلند شدن رینگها از روی غلطکها در ضمن چرخش و توقف کوره			
		۷- گرم کردن نامطلوب کوره	۷- خسارت به سیستم حرکت کوره		۷- مشاهده بلند شدن رینگها از روی غلطکها در ضمن چرخش و توقف کوره	۷- مشاهده بلند شدن رینگها از روی غلطکها در ضمن چرخش و توقف کوره			
			۸- خسارت به غلطکها و یاتاقانها		۸- مشاهده بلند شدن رینگها از روی غلطکها در ضمن چرخش و توقف کوره	۸- مشاهده بلند شدن رینگها از روی غلطکها در ضمن چرخش و توقف کوره			
			۱۰- ایجاد ترک در محل جوشکاری های بدنه کوره		۱۰- مشاهده ترک در محل جوشکاری های بدنه کوره	۱۰- مشاهده ترک در محل جوشکاری های بدنه کوره			

جدول ۲- جدول FMEA مربوط به پیچیدگی بدنه کوره شرکت اول

یکنواخت بر اجزا و قطعات جلوگیری شده و همین امر در پایین بودن میزان F.R موثر است.

یقیناً یکی دیگر از دلایل پایین بودن میزان F.R، عدم کارایی سیستم های ثبت اطلاعات در کارخانه های مورد بررسی می باشد. به منظور کاستن هزینه های تعمیراتی لزوماً باید از میزان نرخ نقص کاست. با کاهش میزان نرخ نقص نه تنها از هزینه مربوط به تجهیزات، بلکه از هزینه دستمزد و نیز هزینه عدم تولید به میزان زیادی کاسته خواهد شد. در ضمن هزینه های سربار مانند هزینه حمل و نقل و هزینه امور اداری نیز حذف خواهند شد. برای کاستن میزان F.R اصولی ترین و بهترین راه حل، انجام نگهداری و تعمیرات پیشگیری می باشد.

بازرسی های مرتب و برنامه ریزی شده جهت تشخیص وضعیت چگونگی کارکرد سیستم کوره و اطلاع از ایجاد نقص در مراحل اولیه و جلوگیری از پیشرفت آن بسیار اهمیت دارند. بدون استثنای عملیات بازرسی را می توان برای جلوگیری از ایجاد تمام نقایص بکار گرفت که متأسفانه در دو شرکت مورد بررسی بازرسی به طور مرتب و برنامه ریزی شده انجام نمی گیرد.

روش پیشگیری موثر دیگری که در جدول FMEA به دفعات ذکر شده است، راهبری نرم و آرام کوره و همچنین رعایت دستورالعمل چرخاندن و سرد کردن کوره می باشد. این روش پیشگیری در مورد نقایص پیچیدگی بدنه، قری های بدنه، جمع

گشاد شدن دهانه خروجی کوره در کوره شرکت دوم برابر صفر بودند در حالیکه مقدار آن در کوره شرکت اول بیشتر از صفر بودند (جدول ۳).

بحث و نتیجه گیری

این مطالعه نشان داد که ایجاد یک نقص خود باعث بروز نقایص جدی می تواند شود. با توجه به این مطلب در تهیه جداول FMEA سعی شد که این موضوع مورد توجه قرار گیرد و در ستون اثرات نقص، نقایص تبعی نیز ذکر گردد (جدول ۲). مهمترین نقص تبعی، ریختن آجر نسوز داخل کوره می باشد که در اولویت بندی نقایص بر حسب F.R (جدول ۳) مقام دوم را به خود اختصاص داده است. با بررسی نقایص کوره مشخص می شود که پیچیدگی بدنه، قری های بدنه، جمع شدگی بدنه در محل رینگ، گشاد شدن دهانه خروجی کوره و ترکهای قسمت رینگ، سرخ کردن بدنه و ترکهای اتصالات رینگ آزاد باعث اثر روی آجرهای نسوز کوره و ایجاد نقص در آن می شود.

به دلیل ساخت و نصب مناسب کوره های ساران و ایران گچ میزان نرخ نقص بسیاری از نقایص برابر صفر به دست آمدند. علاوه بر آن تولید گچ به طور پیوسته و شبانه روزی انجام می گیرد و به همین خاطر شرایط کاری کوره ثابت بوده (مانند دما، فشار، میزان بار ورودی و خروجی، ...) و از اعمال فشارهای غیر

اولویت	نوع نقص	نرخ نقص
۱	شکاف و تغییر شکل کفشکهای سر و ته کوره	۱۶
۲	سوختن آجر	۴
۳	اتصال ناقص زغال موتور کوره	۲
۴	تیز شدن چرخ دنده اصلی	۱
۴	گرفتگی مسیر سوخت مشعل	۱
۴	لب پریدگی چرخ دنده اصلی	۱
۴	کچ زدن شعله	۱
۴	کوتاه شدن زغال موتور	۱
۴	سوختن نازل‌های مشعل	۱
۴	ریختن آجر کوره	۱
۵	خط افتادن روی کلکتور موتور	۰/۵۰۰
۶	ترکهای بدنه روی محل جوش اتصالات زیر و مجاور رینگ	۰/۲۰۰
۷	ترکهای بدنه غلطک	۰/۱۷۶
۸	ایجاد اتصال در بوبین استاتور موتور کوره	۰/۱۵۰
۹	شکستن شافت غلطک کوره	۰/۱۰۰
۹	داغ شدن بوش یاتاقان کوره	۰/۱۰۰
۹	شکستن دنده گیربکس موتور کوره	۰/۱۰۰
۱۰	تماس بین روتور و استاتور	۰/۰۵۰
۱۰	اتصال به بدنه استاتور موتور	۰/۰۵۰

جدول ۴- نقائص کوره شرکت دوم بر حسب نرخ نقص

اولویت	نوع نقص	نرخ نقص
۱	شکاف و تغییر شکل کفشکهای سر و ته کوره	۲۴
۲	ریختن آجر کوره	۵
۳	سوختن آجر	۳
۴	تیز شدن دنده های چرخ دنده اصلی	۲
۴	سوختن نازل های مشعل	۲
۵	قطع شدن سوخت کوره	۱
۵	گرفتگی مسیر سوخت کوره	۱
۵	لب پریدگی چرخ دنده اصلی	۱
۵	اتصال ناقص زغال موتور کوره	۱
۵	کوتاه شدن زغال موتور کوره	۱
۵	حرکت کردن آجر	۱
۶	خط افتادن روی کلکتور موتور	۰/۵۰۰
۷	ساییدگی غیر عادی سطح غلطک	۰/۳۳۰
۷	ترکهای بدنه روی محل جوش اتصالات زیر و مجاور رینگ	۰/۳۳۰
۷	سرخ کردن بدنه	۰/۳۳۰
۸	ساییدگی سطح غلطک بالابر	۰/۲۵۰
۸	ترکهای بدنه در قسمت رینگ	۰/۲۵۰
۹	ایجاد اتصال در بوبین موتور کوره	۰/۲۳۵
۹	کچل کردن بلبرینگ گیربکس موتور	۰/۲۳۵
۱۰	شکستن شافت غلطک	۰/۱۷۶
۱۱	پارگی یا کنده شدن سطوح اتصال داخلی رینگ آزاد	۰/۱۶۰
۱۲	قری های بدنه کوره	۰/۱۱۷
۱۲	ترک های بدنه غلطک	۰/۱۱۷
۱۳	گشاد شدن دهانه خروجی کوره	۰/۱۰۰
۱۴	شکستن دنده گیربکس موتور کوره	۰/۰۵۸
۱۴	ترک بدنه در محل اتصال چرخ دنده اصلی	۰/۰۵۸
۱۴	تماس بین روتور و استاتور	۰/۰۵۸
۱۴	جمع شدگی بدنه در محل رینگ	۰/۰۵۸
۱۴	سایش غیر عادی و ایجاد لبه در رینگ	۰/۰۵۸
۱۴	شکستن شافت غلطک بالابر	۰/۰۵۸
۱۴	داغ شدن بوش یاتاقان کوره	۰/۰۵۸

جدول ۳- نقائص کوره شرکت اول بر حسب نرخ نقص

باعث می شود که نقایص ایجاد شده در کوره ها از نظر نوع، شدت و نرخ با یکدیگر متفاوت باشند. عمده ترین تفاوت های بین دو کوره به قرار زیر بود:

- با توجه به مشخصات کوره ها و مشخصات عملیات پخت سنگ گچ می توان گفت که در اثر چرخش کوره ها، گشتاور زیادی در هر دو کوره ایجاد می شود. به دلیل طول زیادتر کوره شرکت اول مقدار گشتاور آن نیز بیشتر است.

- به دلیل انبساط طولی و گشتاور کمتر در کوره شرکت دوم، اثر افتادگی (لغزش کوره به سمت پایین به دلیل وجود زاویه بین محور طولی کوره و خط افق) ناچیز می باشد. این اثر آنقدر کم می باشد که عملاً احتیاجی به بالابر وجود ندارد و در نتیجه نقایص مربوط به ساییدگی و پارگی غلطک بالابر و همچنین شکستن شافت غلطک بالابر بوجود نمی آید.

- میزان افت حرارتی در کوره شرکت دوم در مقایسه با کوره شرکت اول بسیار کمتر است زیرا کوره شرکت دوم از سه استوانه متحدالمرکز ساخته شده است و انتقال حرارت از قسمت مرکزی به سمت قسمت های بیرونی می باشد. به همین خاطر حرارت انتقال یافته از قسمت مرکزی کوره موجب حرارت دیدن گچ در قسمت های بیرونی تر کوره خواهد شد. به دلیل راندمان حرارتی بیشتر و نیز طول کمتر، نرخ نقص پیچیدگی بدنه، قری های بدنه، جمع شدگی بدنه در محل رینگ، گشاد شدن دهانه خروجی، ترک در محل اتصال چرخ دنده اصلی، حرکت کردن آجر نسوز و سرخ کردن بدنه در کوره شرکت دوم برابر صفر بود.

- از معایب کوره شرکت دوم نسبت به کوره دیگر می توان به عدم دسترسی سریع به قسمت های درونی کوره جهت بازرسی و انجام عملیات نگهداری و تعمیرات اشاره کرد. دیدن

شدگی بدنه در محل رینگ، ترکهای روی بدنه کوره و سرخ کردن کوره کاربرد دارد و می تواند از ایجاد نقص و یا حداقل از پیشروی آن جلوگیری کند.

در مقایسه بین سه گروه از اقدامات کنترلی (جبرانی، تعمیراتی و پیشگیرانه)، پیشگیری هزینه کمتر و راندمان بالاتری دارد؛ اما باید توجه داشت که انجام اقدامات پیشگیری به برنامه ریزی دقیق، ثبت اطلاعات، دانش فنی، آموزش مناسب پرسنل و اهمیت قایل شدن به آن از طرف مدیریت احتیاج دارد. از طرفی اقدامات پیشگیرانه معمولاً اختلالی در تولید ایجاد نمی کنند و موجب بهبود وضعیت کارکرد کوره و محصول تولیدی می شود.

به طور کلی می توان گفت که اقدامات تعمیراتی بسیار هزینه بر و اقدامات جبرانی کم هزینه و به راحتی قابل انجام هستند.

همان گونه که از جدول ۱ مشخص است خصوصیات فنی کوره های مورد مطالعه با یکدیگر متفاوت هستند. این موضوع

قسمت‌های درونی کوره به هیچ وجه مقدور نیست و لزوم استفاده از مانیتورهای مختلف جهت پایش درون کوره حس می‌شود.

در نهایت این تحقیق نشان داد که یکی از مهمترین عوامل ایجاد نقص در ماشین آلات، نحوه طراحی و ساخت آنها می‌باشد. به منظور بررسی تاثیر عوامل دیگر از قبیل کیفیت سیستم نگهداری و تعمیرات روی ایجاد نقایص انجام مطالعات بیشتر ضروری است.

منابع

1. Adl J. Negahi be Mohandesi Imeni va Naghsh andar Tarahi, Sakht, Bahrebardari, Tamir va Negahdari-e-Dastgahha. Tehran, Health Faculty of Tehran University of Medical Sciences; 1991. p. 123. [Persian]
2. Dermout M, Lack M, Gard B. Raveshhaye Tajziye va Tahlil Avamele Shekast va Asar-e- An. Haghghi M (Translator). Tehran; Sapco publications; 2000. [Persian]
3. Abasian MM. Gach, Tolid va Karbord. Iran Gypsum Company, 1992. [Persian].
4. Almannai B, Greenough R, Kay J. A decision support tool based on QFD and FMEA for the selection of manufacturing automation technologies, Robotics and Computer- Integrated Manufacturing, Article in press.
5. Eti MC, Ogaji SOT, Probert SD. Implementing total productive maintenance in Nigerian, Applied Energy 2004, 79(4), 385-401.
6. Darligton JF, Booker JD. Development of a design technique for the identification of fatigue initiating features. Engineering Failure Analysis 2006, 13(7), 1134-1152.
7. Spath PL. Using failure mode and effects analysis to improve patient safety, ARON 2003, 78(1), 15-37.
8. Duwe B, Fuchs BD, Hensen-Flaschen J. Failure mode and effects analysis application to critical care medicine. Critical Care Clinics 2005, 21(1), 21-30



The comparison of safety level in kilns in two gypsum production factories by Failure Modes and Effects Analysis (FMEA)

Iraj Alimohammadi¹
Javad Adl²

Abstract:

Background and aims: Failure Modes and Effects Analysis (FMEA) is a qualitative method for determination of components' fails and study of its effects on machineries. In present study, kilns safety level of two gypsum factories examine.

Methods: Production process of gypsum and especially kilns structure studied. FMEA method conducted by four steps including determination of analysis insight, information gathering, making of list of kilns' components and filling up the FMEA tables. On the other hand, the effects of fails on production, how to fail, failure rates, severity of fails, and controls of fails considered. Furthermore, the cost of fails and priority of control methods studied.

Results: Crack and deformation of shoe plats had highest failure rate in two factories kilns. Some fails such as separation of bricks in kiln of second factory is less than the other one. Meanwhile, some fails including wrapping of kilns trunk, ring corrosion, and fracture of truster's shaft is only present in first kiln.

Conclusion: Present study shows that technical features and design of kilns is most important factors in decreasing of failure rates and its cost.

Keywords:

Safety, FMEA, Kiln

1. (Corresponding author) Assistant Professor of Occupational & Environmental Health Department, Iran University of Medical Sciences, Tehran, Iran. Email: irajali2001@yahoo.com

2. Associate Professor of Occupational & Environmental Health Department, Tehran University of Medical Sciences, Tehran, Iran.

Subscription Form

فرم اشتراک

بر اساس مصوبه‌ی هیئت مؤسس فصلنامه سلامت کار ایران، ارسال این نشریه از طریق پست امکان پذیر می‌باشد، لذا از کلیه‌ی وزارتخانه‌ها، دانشگاه‌ها، حوزه‌های علمیه، سازمانهای دولتی و خصوصی، مدیران و صاحبان صنایع، اساتید دانشگاه، متخصصین گروه‌های پزشکی و فنی مهندسی، دانشجویان و تمامی علاقمندان که متقاضی استفاده از آخرین پژوهش‌ها و اطلاعات علمی مرتبط با ارتقاء کیفی و کمی سطح سلامت کار می‌باشند دعوت بعمل می‌آورد تا نسبت به تکمیل و ارسال فرم اشتراک سالیانه‌ی زیر به همراه اصل فیش بانکی اقدام نمایند.

هزینه اشتراک و پست یکساله در سال ۱۳۸۷ برای سازمانها/شرکت‌ها ۲۰۰/۰۰۰، برای دانشجویان (با ارائه کپی کارت دانشجویی) ۵۰۰۰۰ و برای سایرین مبلغ ۱۰۰/۰۰۰ ریال، قابل پرداخت به حساب ۲۱۳۸۲۰۹۰۰۶۰۰۳ نزد بانک رفاه شعبه دانشگاه علوم پزشکی ایران (تمرکز وجوه درآمد اختصاصی معاونت تحقیقات و فناوری) می‌باشد.

سفارش فصلنامه سلامت کار ایران

نام و نام خانوادگی / نام سازمان متقاضی:

شغل:

تخصص:

شماره فیش واریزی:

نشانی: استان:

کوچه:

کدپستی:

پست الکترونیک (E-mail):

خیابان:

شهر:

پلاک:

تلفن:

موبایل:

لطفاً مجله سلامت کار ایران را از شماره..... دوره..... تا شماره..... دوره..... به آدرس درج شده ارسال دارید.

امضا متقاضی.....