



اعتبار سنجی مدل شبیه‌سازی الگوی جریان هوا در اتاق‌های پاک: مطالعه موردی در صنعت دارویی

ذبیح اله دمیری^۱، رسول یاراحمدی^{۲*}، میترا رشیدی^۳

تاریخ پذیرش: ۹۵/۱۲/۱۲

تاریخ ویرایش: ۹۵/۱۰/۲۸

تاریخ دریافت: ۹۵/۰۱/۲۰

چکیده

زمینه و هدف: غلظت ذرات هوا بر درون اتاق پاک به دلیل ایفای نقش مهم در تولید داروها و محصولات با تکنولوژی بالا، تحت کنترل می‌باشد. الگوی جریان هوا یکی از پارامترهای مهم و مؤثر در غلظت ذرات و توزیع آلودگی درون اتاق‌های پاک می‌باشد، از این رو، الگوسازی دقیق جریان هوا درون اتاق‌های پاک حائز اهمیت می‌باشد. بنابراین در این مطالعه ارزیابی و شبیه‌سازی الگوی جریان هوا در اتاق‌های پاک مورد بررسی قرار گرفت.

روش بررسی: مطالعه حاضر یک پژوهش تجربی-کاربردی است که در سال ۱۳۹۴ در یک صنعت دارویی انجام شد. روش انجام کار در این مطالعه، بررسی تعیین الگوی جریان هوا در اتاق پاک می‌باشد. در این مطالعه، ۳ اتاق پاک مربوط به ۳ کلاس پاکیزگی B، C و D مورد بررسی قرار گرفت. سپس، به منظور تعیین بردارهای سرعت، الگوی جریان هوا در اتاق پاک، با استفاده از تکنیک دینامیک سیالات محاسبه‌ای (CFD) شبیه‌سازی گردید.

یافته‌ها: یافته‌های این مطالعه نشان داد که سرعت جریان هوای اندازه‌گیری شده در مدل تجربی، در فواصل افقی و عمودی مختلف با سرعت‌های جریان هوا پیش بینی شده توسط نرم افزار Fluent در شرایط مشابه و در فواصل یکسان بسیار نزدیک به هم می‌باشد. همچنین کانتورهای سرعت جریان هوا برای ۳ کلاس پاکیزگی تعیین گردید. علاوه، نتایج سنجش غلظت ذرات در اتاق‌های پاک، نشان داد که میانگین تراکم آلودگی ذرات در سه کلاس پاکیزگی، پایین‌تر از حد مجاز استاندارد ایزو ۱۴۶۴۴ (سال ۲۰۰۵) می‌باشد.

نتیجه‌گیری: این مطالعه نشان داد که مدل آشفتگی RNG K-ε مناسب‌ترین مدل برای شبیه‌سازی الگوی جریان هوا در اتاق پاک می‌باشد. همچنین وجود ابزار و تجهیزات موجود در اتاق پاک بر الگوی جریان هوا و در نهایت بر راندمان حذف ذرات در اتاق پاک تأثیر می‌گذارد.

کلیدواژه‌ها: مدل آشفتگی RNG K-ε، اتاق پاک، جریان هوا، فلونت.

مقدمه

دارد (۳). منابع تولید آلودگی در اتاق‌های پاک به دو دسته منابع خارجی و داخلی تقسیم‌بندی می‌گردند. این آلودگی شامل ذرات، میکروارگانیسم‌های زنده، آلودگی‌های گازی و سایر آلودگی‌های میکرونی موجود در محیط‌های طبیعی می‌باشند. اما مهم‌ترین منابع تولید آلودگی در اتاق‌های پاک، منابع داخلی می‌باشد. این آلودگی‌ها را می‌توان از طریق فیلتراسیون جریان هوای ورودی، تنظیم فشار هوا و همچنین جلوگیری از نشستی فیلترها کنترل نمود (۴). این منابع آلودگی شامل پرسنل مستقر در اتاق پاک، فرآیند و واکنش‌های پروسه تولید و ابزار آلات و دستگاه‌های تولید می‌باشند. در اتاق‌های پاکی که محصولات حساس به آلودگی‌های میکرونی تولید می‌شود باید میان انسان و محصول یک مانعی ایجاد گردد تا آلودگی ناشی از

اتاق‌های پاک محیط‌هایی هستند که در آن‌ها غلظت ذرات هوا بر د و چندین پارامتر مهم دیگر نظیر دما، فشار و رطوبت تحت کنترل می‌باشد. این اتاق‌ها به نحوی ساخته و مورد استفاده قرار می‌گیرند که تولید و بقاء ذرات در درون آن‌ها به حداقل برسد (۱). اتاق‌های پاک برای به حداقل رساندن آلودگی و غلظت ذرات موجود در هوا استفاده می‌گردد و در داروسازی، تجهیزات پزشکی، مواد غذایی و صنایع دیگر کاربرد دارد (۲). افراد حاضر در محیط کار نیز از خود ذراتی ساطع می‌کنند که ناشی از پوست بدن، وسایل آرایشی و بهداشتی مورد استفاده و همچنین بخارات ناشی از تنفس می‌باشد. غلظت ذرات هوا بر د در اتاق‌های پاک، به نوع فعالیتی که در اتاق پاک انجام می‌گیرد بستگی

۱- کارشناس ارشد بهداشت حرفه‌ای، دانشگاه علوم پزشکی ایران، تهران، ایران.

۲- نویسنده مسئول) عضو مرکز تحقیقات آلودگی هوا، دانشکده بهداشت، دانشگاه علوم پزشکی ایران، تهران، ایران. yarahmadi.r@iums.ac.ir

۳- کارشناس ارشد بهداشت حرفه‌ای، دانشگاه علوم پزشکی تهران، تهران، ایران.

روش‌ها و تکنیک‌های علمی و به روز پایش، ارزیابی و کنترل می‌گردد (۱۱-۱۳). الگوی جریان هوا در اتاق‌های پاک یکی از پارامترهای مهم است که در غلظت ذرات و توزیع آلودگی نقش دارد و لازم است که جریان هوا به‌طور دقیق الگوسازی شود که این امر نیاز به‌صرف زمان و هزینه دارد و به‌طور دقیق نیز ممکن است رخ ندهد. بنابراین استفاده از دینامیک سیالات محاسباتی^۳ برای الگوسازی جریان هوا می‌تواند باعث صرفه‌جویی در زمان و هزینه شود (۱۴). حل یک مسئله به روش CFD شامل دو مرحله اصلی است. ابتدا کل فضای سیال به اجزای کوچک (مش)^۴ تقسیم می‌شود، آنگاه معادله‌های مشتقات جزئی بیانگر جریان بر تمام این مش‌ها اعمال می‌شود. مدل‌های بسیاری برای مدل کردن آشفتگی در جریان‌های آشفتنه ارائه شده است (۱۵). یکی از معتبرترین مدل‌های ارائه شده، مدل k-e است که کارایی آن در مدل‌سازی جریان‌های متلاطم اثبات رسیده است. مدل RNG k-e یک نمونه اصلاح شده این مدل می‌باشد (۱۶). این مدل متداول‌ترین مدل آشفتگی است که به علت اقتصادی بودن و دقت مناسب برای دامنه وسیعی از جریان‌های آشفتنه کاربرد دارد. در سال ۲۰۱۳ مطالعه‌ای با عنوان کاربرد CFD در طراحی اتاق‌های پاک توسط چن و همکارانش انجام شد و به این نتیجه رسیدند که ریترن‌های دیواری را ندان بالاتری در حذف ذرات دارد (۱۷). مطالعه‌ای دیگر در سال ۲۰۰۲ تحت عنوان محاسبه جریان هوا در یک اتاق تمیز در مقیاس پایلوت با استفاده از مدل‌های توربلانت K-ε انجام شد و نتایج نشان داد که مدل RNG برای محاسبه جریان هوا در اتاق‌های پاک مناسب است (۱۸). توماس کوهن الگوی جریان هوا و آلودگی ذرات را در یک اتاق پاک مورد مطالعه قرار داد و به این نتیجه رسید که غلظت ذرات موجود در اتاق پاک به مقدار بسیار زیاد وابسته به الگوی جریان هوای اتاق پاک می‌باشد (۱۹). در سال

پرسنل بر محصولات اثر سوء بر جای نگذارد. جداسازی اپراتور از محصولات می‌تواند توسط گارمنت‌ها صورت گیرد. این لباس‌ها به نحوی طراحی می‌گردد که از رهاسازی ذرات تولیدشده توسط بدن انسان تا حد امکان جلوگیری به عمل آورد لذا یکی از راه‌های مؤثر در کنترل آلودگی‌های ایجاد شده توسط انسان می‌باشد (۵). مسیر اصلی انتقال آلودگی میکروبی به انسان در اتاق پاک از طریق تماس با سطوح آلوده می‌باشد (۶). یکی از مهم‌ترین مشکلات موجود در اتاق پاک مربوط به آلودگی‌های ناشی از ذرات می‌باشد. به‌منظور حل این مشکل، بسیاری از شرکت‌های تولیدکننده برای کنترل ذرات موجود در اتاق پاک محصولات خود را با سیستم‌های توزیع‌کننده هوا تطبیق می‌دهند (۷). آلودگی ممکن است توسط ذرات موجود در فضای باز و همچنین توسط فعالیت فیزیکی اپراتور ایجاد شود. بنابراین انسان منبع اصلی آلودگی در یک اتاق تمیز می‌باشد، انتخاب اشتباه جنس پارچه، نوع و شکل گارمنت ممکن است اثرات منفی در برنامهریزی سیستم داشته باشد. جنس لباس کار در اتاق پاک از نوع پلی‌استر می‌باشد اما گاهی لباس کار از جنس لیف ذراتی از خود آزاد می‌کنند و باعث آلوده شدن اتاق‌های پاک به ذرات می‌باشد (۸). نرخ پراکندگی آلودگی از پرسنل و ماشین‌آلات موجود در اتاق پاک به تأثیر توزیع‌کننده‌های هوا، میزان رقیق‌سازی آلودگی توسط جریان هوای موجود در اتاق پاک و همچنین تنوع غلظت هوابرد بستگی دارد (۹). انتخاب الگوی جریان هوا، مرحله‌ای مهم در طراحی اتاق‌های پاک می‌باشد زیرا جریان هوا و نحوه انتشار آن مهم‌ترین عامل در کنترل ذرات هوابرد می‌باشد (۱۰). الگوی جریان هوا در اتاق پاک می‌تواند متلاطم^۱ و تک‌سویه^۲ (لایه‌ای) باشد. در جریان توربولانسی توده‌ی هوای ورودی به اتاق دارای سرعت‌های متفاوت و در جهات مختلف می‌باشد. ذرات موجود در هوا از طریق گردش در جهات مختلف خارج می‌شوند و آلودگی‌های گازی از طریق

³ Computational Fluid Dynamics

⁴ Mesh

¹ NonUni directional flow

² Uni directional flow

۳- پمپ تزریق با فشار مثبت^۵
 مارک: DOP SOLUTIONS. UK بمنظور
 تزریق جریان آئروسول های تولید شده
 ۴- دستگاه شمارش گر ذرات^۶
 مارک: CLIMET – USA بمنظور اندازه گیری
 غلظت ذرات.

اولین پارامترهای عملکردی اتاق پاک، تست هواگذر می‌باشد. استفاده از دستگاه هود قرائت مستقیم بهترین روش برای اندازه گیری هواگذر، حجم و سرعت جریان هوای ورودی به اتاق پاک می‌باشد. دهانه ی هود باید به نحوی بر روی قاب فیلتر قرار گیرد تا تمامی جریان هوای خروجی از فیلتر را اندازه گیری نماید (۳).
 هم‌چنین میزان نرخ توزیع جریان هوا در اتاق پاک از رابطه زیر بدست می‌آید.

(۱)

$$\text{Rate of Air Change} = \frac{Q}{V}$$

Q: کل حجم هوای ورودی به اتاق پاک بر حسب
 V: حجم اتاق پاک (m³/hr)، (۲۳).

برای تعیین الگوی جریان هوا در اتاق پاک مربوطه ابتدا با استفاده از تکنیک CFD^۷ نرم افزار فلوئنت الگوی جریان هوا شبیه سازی گردید و سپس نتایج حاصل از شبیه سازی الگوی جریان هوا با نمایش الگوی جریان در اتاق پاک به صورت عملی مقایسه کیفی گردید تا بتوان الگوی جریان هوا را در اتاق پاک نشان داد. برای شبیه سازی جریان هوا با استفاده از نرم افزار دینامیک سیالات محاسبه ای، ابتدا باید هندسه اتاق پاک را به صورت ۲ بعدی در نرم افزار گمبیت (Gambit) رسم گردد و سپس هندسه اتاق پاک را به عنوان ورودی به نرم افزار فلوئنت انتقال داد و سپس آن را شبیه سازی کرد. پس از شبیه سازی الگوی جریان هوا در اتاق پاک با استفاده از نرم افزار فلوئنت، در نهایت الگوی جریان هوا را به صورت عملی

۲۰۰۵ مطالعه‌ای تحت عنوان بررسی عددی در انتشار ذرات در اتاق‌های پاک توسط جانپو^۱ و همکارانش انجام شد. نتایج نشان داد که حالت تهویه، محل منبع ذرات و نرخ توزیع هوا می‌تواند توزیع ذرات در یک اتاق تمیز را تحت تأثیر قرار دهد (۲۰). در سال ۲۰۱۰ مطالعه‌ای تحت عنوان تأثیر چیدمان تهویه در حذف ذرات در اتاق‌های پاک توسط تونگ^۲ و همکارانش انجام شد و نتایج نشان داد که نرخ حذف ذرات در اتاق پاک به‌طور قابل توجهی به تجهیزات و مساحت پوشش داده شده توسط تجهیزات، طراحی تهویه، و اندازه ذرات بستگی دارد (۲۱).

هدف از این مطالعه ارزیابی تست های سرعت و هواگذر ورودی، تعیین الگوی جریان هوا و بررسی غلظت و تعداد ذرات هوابرد در اتاق‌های پاک مطابق با استاندارد ISO ۱۴۶۴۴ و هم‌چنین مدل سازی و اعتبار بخشی الگوی جریان هوا در اتاق‌های پاک با استفاده از ابزار Fluent و مدل آشفتگی k-e RNG در یک صنعت دارویی در داخل کشور می‌باشد (۲۲).

روش بررسی

مطالعه حاضر یک پژوهش تجربی-کاربردی می‌باشد که در سال ۱۳۹۴ در یک صنعت دارویی انجام شد. روش انجام کار در این مطالعه بررسی تعیین الگوی جریان هوا در اتاق پاک می‌باشد.

تجهیزات مورد استفاده در این مطالعه به شرح زیر بود:

۱- دستگاه هود قرائت مستقیم^۳

مارک: KIMO – FRANCE بمنظور اندازه گیری

هواگذر و سرعت جریان هوا

۲- دستگاه آئروسول جنراتور^۴

مارک: DOP SOLUTIONS. UK بمنظور تولید

ذرات زیر میکرونی برای تعیین الگوی جریان هوا در اتاق پاک

⁵ Positive injection pump

⁶ Particle counter

⁷ Computational Fluid Dynamics

¹ Jun Wu

² Tung Y-C

³ Direct Reading Hood

⁴ Aerosol generator

برای کلاس بندی اتاق پاک، باید نمونه های کافی از جریان هوای اتاق پاک گرفته شود و تعداد و اندازه ذرات موجود در آن مشخص گردد. تعداد نقاط نمونه برداری از جریان هوا با توجه به مساحت اتاق پاک و سطح پاکیزگی آن تعیین می گردد. هرچه اتاق پاک ابعاد بزرگتر و پاکیزگی بالاتری داشته باشد، نقاط اندازه گیری نیز به مراتب بیشتر می شود. روش تعیین تعداد نقاط نمونه برداری با استفاده از استاندارد ۱-۱۴۶۴۴-ISO و رابطه زیر محاسبه شد.

$$N_L = \sqrt{A} \quad (3)$$

N_L : حداقل نقاط نمونه برداری، : مساحت اتاق پاک یا محیط کنترل شده (بر حسب m^2)
تعداد ذرات در هر نقطه بر حسب تعداد ذره در هر متر مکعب هوا سنجش می گردد. همچنین نمونه ها در ارتفاعی که کار انجام می شود، تهیه می گردد. در نهایت تعداد ذرات سنجش شده با مقدار استاتاندارد ۱-۱۴۶۴۴-ISO مقایسه می گردد (۱، ۲۴).

در این مطالعه ۳ اتاق پاک مربوط به کلاس های پاکیزگی B، C و D مورد بررسی قرار گرفت. هندسه آنها به صورت ۲ بعدی رسم گردید. توزیع کننده های هوا^۲ در سقف قرار دارند و هوا را به صورت توربلانت وارد اتاق پاک می کنند و خروجی^۳ هوا بر روی دیوار و در فاصله ۲۰ سانتیمتری از کف اتاق پاک قرار دارند. تعداد مش ها برای کلاس پاکیزگی B برابر ۹۶۱۷، برای کلاس پاکیزگی C برابر ۵۹۶۹ و برای کلاس پاکیزگی D برابر ۲۴۱۰۶ می باشد. در اتاق پاک با کلاس پاکیزگی B دو دستگاه و در اتاق پاک پاکیزگی C یک دستگاه موجود می باشد و اتاق پاک کلاس پاکیزگی D هیچ ابزار و تجهیزاتی موجود نمی باشد که یکی از دلایل انتخاب این اتاق پاک بررسی و تأثیر ابزار و تجهیزات بر روی الگوی جریان هوا و همچنین راندمان حذف ذرات می باشد.

یافته ها

مقدار سرعت جریان هوا در فواصل مختلف برای ۳

و با استفاده از آئروسول هایی که آلودگی نداشته باشد، نمایش می دهیم (۳).

آئروسول ها توسط دستگاه آئروسول جنراتور تولید می گردد و تزریق جریان آئروسول های بوسیله لوله های افشانه^۱ در دهانه فیلتر در داخل اتاق پاک صورت می گیرد. فرآیند نمایش الگوی جریان هوا نیز به صورت عملی توسط دوربین فیلم برداری ضبط می گردد. در نهایت نتایج حاصل از شبیه سازی با استفاده از نرم افزار فلونت با نتایج حاصل از نمایش الگوی جریان هوا به صورت عملی، به طور کیفی مقایسه می گردد و الگوی جریان هوا در اتاق پاک تعیین می گردد (۳).

مهم ترین تستی که برای ارزیابی کیفیت هوا و طبقه بندی اتاق های پاک انجام می گیرد، تست شمارش ذرات هوا برد می باشد. قبل از اینکه این تست را در اتاق پاک بتوان انجام داد باید تست نشستی فیلتر هپا انجام شده باشد و نتایج قابل قبولی ارائه داده باشد تا بتوان تست شمارش ذرات بعنوان تست نهایی انجام داد. غلظت ذرات هوا برد در اتاق های پاک در سه وضعیت مختلف اندازه گیری می شود که در استاندارد ۱-۱۴۶۴۴-ISO بدین صورت تعریف می شود: در هنگام ساخت، در حال استراحت و در حال کار.

در این مطالعه، اندازه گیری غلظت ذرات هوا برد در شرایط در حال استراحت و مطابق با استاندارد ۱-۱۴۶۴۴-ISO انجام شد. تعیین کلاس اتاق پاک در استاندارد ۱-۱۴۶۴۴-ISO از طریق معادله زیر صورت می گیرد.

(2)

$$C_n = 10^N \times \left(\frac{0.1}{D}\right)^{2.08}$$

C_n : حداکثر غلظت قابل قبول از ذرات هوا برد (بر حسب تعداد ذرات در هر متر مکعب هوا)

N : عدد کلاس بندی استاندارد ISO از ۱ تا ۹

D : اندازه ذره مورد نظر بر حسب میکرومتر.

0/1: عدد ثابت.

³ Return

¹ Sprage pipes

² Supply air

آزمون رگرسیون از طریق اختلاف R^2 حاصل از معادله خط بین دو نمودار، در مورد میزان همگرایی نتایج آزمایشگاهی و فلونتت قضاوت شد.

در شکل شماره ۱ نمودار مقایسه سرعت جریان هوا در فاصله عمودی ثابت $y=0.7$ و در فواصل مختلف افقی بین مدل آزمایشگاهی و فلونتت (کلاس پاکیزگی B) نشان داده شده است. نتایج آزمون همبستگی، با ضریب همبستگی 0.93 درصد نشان دهنده وجود همبستگی مناسب نتایج فلونتت و آزمایشگاهی در فاصله ذکر شده می‌باشد. همچنین اختلاف ضرائب R^2 بین نمودار آزمایشگاهی و فلونتت، نشان دهنده 0.089 اختلاف می‌باشد.

در شکل شماره ۲ نمودار مقایسه سرعت جریان هوا در فاصله عمودی ثابت $y=1/5$ و در فواصل مختلف افقی بین مدل آزمایشگاهی و فلونتت (کلاس پاکیزگی C) را نشان می‌دهد. نتایج آزمون همبستگی، با ضریب همبستگی 0.94 درصد نشان دهنده وجود همبستگی مناسب نتایج فلونتت و آزمایشگاهی در فاصله ذکر شده می‌باشد. اختلاف ضرائب R^2 بین

اتاق پاک در ۳ مرحله اندازه‌گیری گردید و در نهایت میانگین سرعت در آن نقطه به عنوان مبنا در نظر گرفته شد که مقادیر آن در جدول شماره ۱ نشان داده شده است.

مقدار کل هواگذر ورودی و خروجی و همچنین نرخ توزیع جریان هوا در اتاق پاک با توجه به مساحت اتاق پاک مورد بررسی قرار گرفت و در جدول شماره ۲ ذکر شده است.

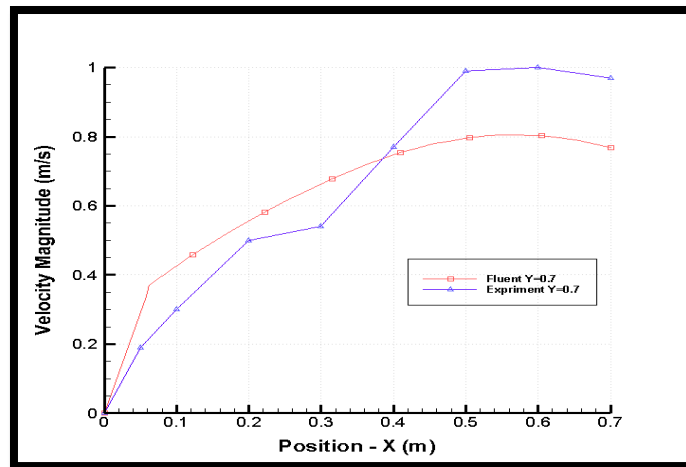
همگرایی نتایج حاصل از پیش‌بینی‌های فلونتت با نتایج آزمایشگاهی، به منظور اعتبار سنجی مدل در نظر گرفته شد. برای این منظور، سرعت جریان هوا اندازه‌گیری شده در مدل تجربی، در فواصل افقی و عمودی مختلف با سرعت‌های جریان هوا پیش‌بینی شده توسط نرم افزار فلونتت در شرایط مشابه و در فواصل یکسان با مدل آزمایشگاهی مورد مقایسه قرار گرفت به منظور تعیین همگرایی بین نتایج شبیه‌سازی فلونتت و آزمایشگاهی، آزمون همبستگی و تحلیل رگرسیون خطی برای هر کدام از نمودارهای الگوی جریان هوا انجام گرفت. در آزمون همبستگی، ضریب r و در

جدول ۱- مقادیر سرعت جریان هوای اندازه‌گیری شده در فواصل مختلف برای سه کلاس پاکیزگی

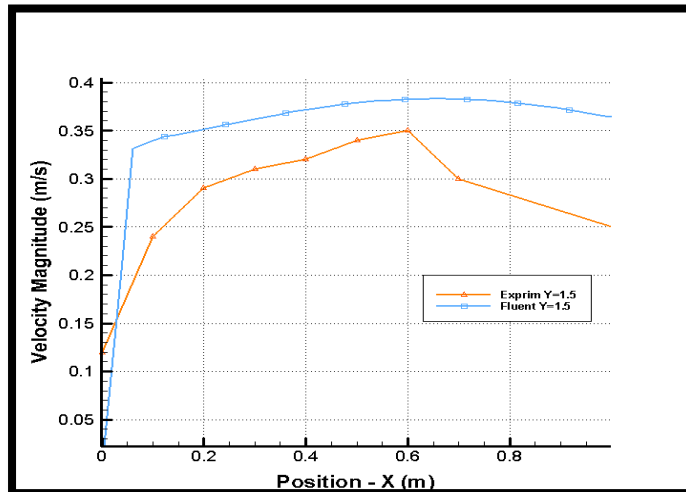
تعداد نقاط اندازه‌گیری	ارتفاع اندازه‌گیری (برحسب متر)	میانگین سرعت (m/s ± SD)	ارتفاع اندازه‌گیری (برحسب متر)	میانگین سرعت (m/s ± SD)	ارتفاع اندازه‌گیری (برحسب متر)	میانگین سرعت (m/s ± SD)
۱	کلاس B	۰	کلاس C	۰	کلاس D	۰/۴۵ (±۰/۰۱)
۲	کلاس B	۰/۰۵	کلاس C	۰/۱	کلاس D	۰/۴۶ (±۰/۰۰۵)
۳	کلاس B	۰/۱	کلاس C	۰/۲	کلاس D	۰/۴۷ (±۰/۰۰۲)
۴	کلاس B	۰/۲	کلاس C	۰/۳	کلاس D	۰/۴۵۵ (±۰/۰۰۵)
۵	کلاس B	۰/۳	کلاس C	۰/۴	کلاس D	۰/۲۵ (±۰/۰۰۴)
۶	کلاس B	۰/۴	کلاس C	۰/۵	کلاس D	۰/۲ (±۰/۰۰۳)
۷	کلاس B	۰/۵	کلاس C	۰/۶	کلاس D	۰/۱۵ (±۰/۰۰۶)
۸	کلاس B	۰/۹۹ (±۰/۰۰۹)	کلاس C	۰/۷	کلاس D	۰/۱ (±۰/۰۰۷)
۹	کلاس B	۰/۷	کلاس C	۱	کلاس D	۰/۰۵ (±۰/۰۰۱)

جدول ۲- مشخصات اتاق‌های پاک مورد بررسی

نام کلاس پاکیزگی	تعداد ورودی	تعداد خروجی	هواگذر ورودی (m ³ /hr)	هواگذر خروجی (m ³ /hr)	حجم اتاق پاک (m ³)	نرخ توزیع هوا در هر ساعت
B	۴	۵	۴۱۶۰	۴۰۵۶	۴۹	۸۵
C	۴	۳	۲۱۲۰	۲۲۰۳	۴۳	۴۹
D	۴	۶	۲۸۸۰	۳۰۳۶	۶۵	۴۵



شکل ۱- مقایسه مقدار سرعت جریان هوا در فاصله ثابت $y=0.7$ بین مدل آزمایشگاهی و فلونت (کلاس پاکیزگی B)



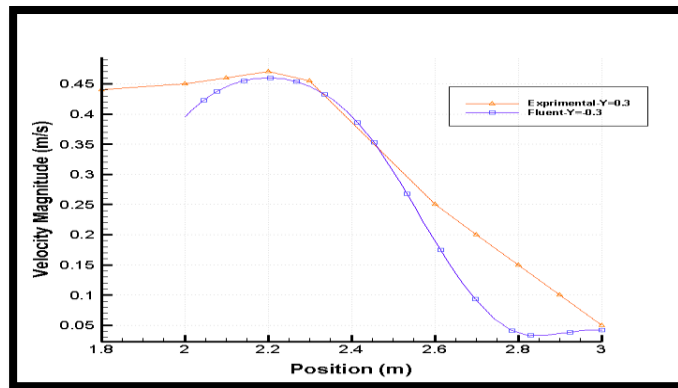
شکل ۲- مقایسه مقدار سرعت جریان هوا در فاصله ثابت $y=1/5$ بین مدل آزمایشگاهی و فلونت (کلاس پاکیزگی C)

فواصل افقی مختلف بین مدل آزمایشگاهی و فلونت نیز محاسبه گردید. اختلاف ضرائب R^2 بین نمودار آزمایشگاهی و فلونت، نشان دهنده 0.056 اختلاف می باشد.

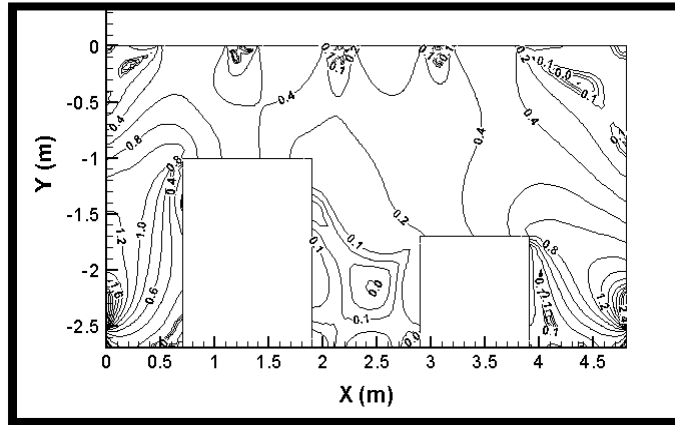
در شکل شماره ۴ کانتورهای سرعت جریان هوا برای کلاس های پاکیزگی B نشان داده شده است. همانطور که قابل مشاهده است در ورودی جریان هوا کانتور سرعت با مقدار کمتر و در خروجی ها کانتورهای سرعت، افزایش بیشتری را نشان می دهند که ناشی از افزایش میزان سرعت جریان هوا هنگام خروج

نمودار آزمایشگاهی و فلونت، نشان دهنده 0.145 اختلاف می باشد.

در شکل شماره ۳ نمودار مقایسه سرعت جریان هوا در فاصله عمودی ثابت $y=0.3$ و در فواصل مختلف افقی بین مدل آزمایشگاهی و فلونت برای کلاس پاکیزگی D نشان داده شده است. نتایج آزمون همبستگی، با ضریب همبستگی 0.98 در صد نشان دهنده وجود همبستگی مناسب نتایج فلونت و آزمایشگاهی در فاصله ذکر شده می باشد. همچنین معادله خط رگرسیون برای فاصله ثابت $y=0.3$ و در



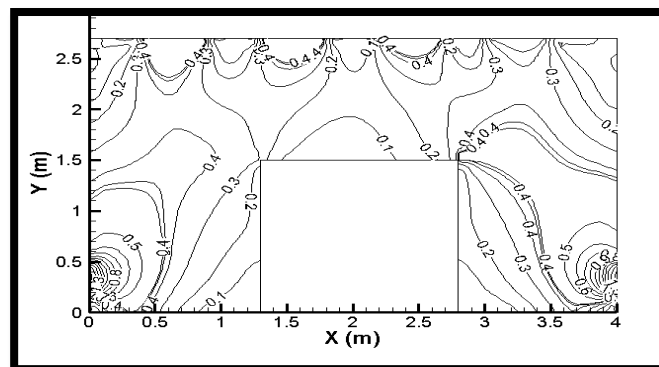
شکل ۳- مقایسه مقدار سرعت جریان هوا در فاصله ثابت $Y=0.3$ بین مدل آزمایشگاهی و فلوئنت (کلاس پاکیزگی (D)



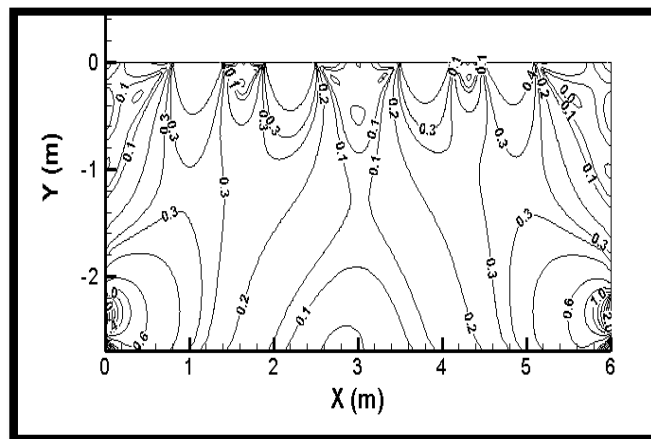
شکل ۴- نمایش کانتور سرعت در اتاق پاک (کلاس پاکیزگی (B)

در این اتاق پاک نسبت به دو کلاس پاکیزگی دیگر به صورت یکنواخت تر می‌باشد که دلیل آن می‌تواند عدم وجود ابزار و تجهیزات در اتاق پاک می‌باشد. در خصوص تست شمارش ذرات در این مطالعه غلظت ذرات 0.5 و 5 میکرونی در 3 اتاق پاک با مساحت‌های مختلف مورد بررسی قرار گرفت. نتایج حاصل از تست شمارش ذرات در جدول ۳ نشان داده شده است. همانطور که از جدول زیر قابل مشاهده است تعداد ذرات سنجش شده در کلاس پاکیزگی B کمتر از تعداد ذرات در کلاس پاکیزگی C و D می‌باشد و بیشترین تعداد ذرات مربوط به کلاس پاکیزگی D می‌باشد. در مورد مساحت اتاق پاک، بیشترین مساحت مربوط به کلاس پاکیزگی D می‌باشد. همچنین در ارتباط با تعداد نقاط نمونه

از اتاق پاک می‌باشد. همانطور که قابل مشاهده است وجود ابزار و تجهیزات در داخل اتاق پاک بر الگوی جریان هوا در اتاق پاک تأثیر گذاشته است و در بعضی از نقاط داخل اتاق پاک الگوی جریان هوا بین تجهیزات به دام افتاده است و جریان گردابه‌ای ایجاد شده است. شکل شماره ۵ کانتورهای سرعت جریان هوا برای کلاس‌های پاکیزگی C را نشان می‌دهد. همانطور که قابل مشاهده است، وجود ابزار و دستگاه در ورودی اتاق پاک، به عنوان یک مانع در برابر جریان هوا عمل می‌کند و با برخورد جریان هوا به ابزار و تجهیزات مسیر جریان هوا تغییر می‌کند. در شکل شماره ۶ کانتورهای سرعت جریان هوا برای کلاس‌های پاکیزگی D نشان داده شده است. همانطور که قابل مشاهده است کانتورهای سرعت



شکل ۵- نمایش کانتور سرعت در اتاق پاک (کلاس پاکیزگی C)



شکل ۶- نمایش کانتور سرعت در اتاق پاک (کلاس پاکیزگی D)

انتخاب مدل توربولانت بستگی دارد؛ بنابراین به منظور انتخاب مدل توربولانس، مسئله با سه مدل توربولانس K- ϵ (استاندارد، RNG و Realizable) و مدل K- ω حل شد و با نمودار حاصل از نتایج تجربی مورد مقایسه قرار گرفت که در شکل ۷ نشان داده شده است.

از مقایسه نمودارهای مربوط به سه مدل توربولانت در فاصله افقی ۰ تا ۰/۷ متری و ارتفاع ۰/۷ متر از کف اتاق با مدل تجربی در همان فواصل میتوان نتیجه گرفت که مدل های K- ϵ نسبت به K- ω نزدیکی بیشتری به نتایج تجربی دارند؛ و از بین مدل های توربولانس K- ϵ -RNG مدل K- ϵ دارای بیشترین تطابق با نتایج تجربی می باشد، بنابراین این مدل توربولانس، می تواند مناسب ترین انتخاب برای شبیه سازی الگوی جریان هوا باشد، به طوری که نتایج

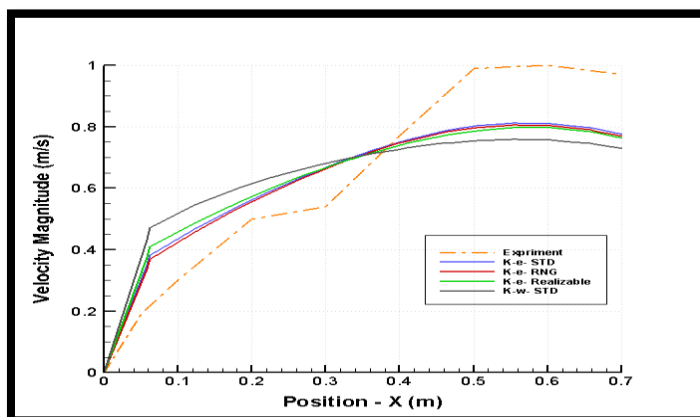
برداری نیز اتاق پاک مربوط به کلاس پاکیزگی C کمترین تعداد نمونه برداری و همچنین دارای کمترین مساحت می باشد.

بحث و نتیجه گیری

در این مطالعه اعتبار نتایج عددی از طریق مقایسه با نتایج تجربی بدست آمده از الگوی جریان هوا و کانتورهای سرعت و همچنین ارزیابی سرعت جریان هوا در قسمت های مختلف اتاق پاک مورد بررسی قرار گرفت که نزدیک بودن نتایج شبیه سازی به نتایج تجربی نشان دهنده اعتبار شبیه سازی می باشد. از این رو، می توان نتیجه گرفت که CFD یک ابزار مناسب برای طراحی اتاق پاک می باشد. با این حال، دقت و صحت نتایج، به ویژگی های اصلی جریان و همچنین

جدول ۳- نتایج حاصل از تست شمارش ذرات در اتاق‌های پاک مورد بررسی

ردیف	کلاس پاکیزگی	مساحت (m ²)	تعداد نقاط نمونه برداری	$\bar{C}=5\mu m$ (تعداد / m ³) ±SD	استاندارد ذرات ۵ میکرون بر حسب (تعداد / m ³)	مقدار کل ذرات ۵ میکرونی در اتاق پاک	$\bar{C}=0.5\mu m$ (تعداد / m ³) ±SD	استاندارد ذرات 0/5 میکرون بر حسب (تعداد / m ³)	مقدار کل ذرات 0/5 میکرونی در اتاق پاک
۱	B	۱۸	۵	۳۲/۴ (±۲۰/۴۷)	۲۹۳	۱۵۸۸	۱۰۹۶ (±۱۹۲)	۳۵۲۰	۵۳۷۰۴
۲	C	۱۶	۴	۸۶ (±۱۰۵)	۲۹۳۰	۳۶۹۸	۵۸۹ (±۵۷۲)	۳۵۲۰۰۰	۲۵۳۲۷
۳	D	۲۴	۵	۲۰۴ (±۱۰۵)	۲۹۳۰۰	۱۳۰۵۶	۲۰۴۱ (±۱۳۸۲)	۳۵۲۰۰۰۰	۱۳۰۶۴۲



شکل ۷- مقایسه جریان هوا در اتاق پاک با انواع مدل‌های آشفتگی

ثابت از جمله عواملی است که می‌توان بوسیله آن‌ها به پاکیزگی مورد نظر در اتاق پاک دست یافت. میزان پاکیزگی اتاق‌های پاک به حجم و کیفیت هوای تامین شده برای اتاق و نیز به کارایی آمیختگی هوا بستگی دارد. باید به این مسئله مهم اشاره کرد که میزان پاکیزگی اتاق پاک به نرخ تغییر هوا نیز وابسته است. با توجه به جدول شماره ۲، نرخ توزیع هوا برای کلاس پاکیزگی B بیشتر از کلاس پاکیزگی C و D بوده است. همچنین هرچه حجم و سرعت هوای ورودی به اتاق بیشتر باشد، میزان گردش هوا در اتاق پاک بیشتر است. همچنین نرخ گردش هوا بر راندمان حذف ذرات

بدست آمده از این تحقیق با نتایج مطالعات آقای هویت^۱ و همکارانش تطابق داشت. به‌طوریکه در مطالعه‌ایشان مدل K-ε استاندارد و مدل RNG K-ε مورد بررسی قرار گرفت. و به این نتیجه رسیدند که هر دو مدل به خوبی ویژگی‌های اصلی الگوی جریان هوا را پیش‌بینی می‌کند و نتایج حل عددی با اندازه‌گیری‌های تجربی تطابق داشت. هم‌چنین نتایج نشان داد که مدل RNG برای محاسبه جریان هوا در اتاق‌های پاک مناسب‌تر است (۱۸).

بررسی ویژگی‌های اصلی جریان هوا و توزیع آلاینده، از جمله چرخش جریان هوا، مناطق مرده و

¹ Havet

دارای تولیدات Δ ساس می باشد و محصولات ممکن است در مواجهه با آلودگی و ذرات آسیب پذیر باشند به عنوان نقاط بحرانی شناخته می شوند، بنابراین به منظور کاهش ریسک آلوده شدن محصولات می بایست در این نقاط، جریان هوای مؤثر و کارآمدی داشته باشیم. همچنین در بعضی از اتاق های پاک به دلیل وجود ابزار و تجهیزات در مسیر جریان هوا ممکن است جریان هوا در بین تجهیزات به دام افتاده و تشکیل جریان گردا به ای^۲ دهد و در نهایت منجر به تجمع ذرات آلاینده در آن نقاط گردد. با توجه به کانتورهای سرعت نشان داده شده در شکل های ۴ و ۵ بین دو دستگاه و کناره های دستگاه فضای مرده قابل مشاهده است. همچنین در گوشه های اتاق پاک جریان هوا به دام افتاده و تشکیل جریان گردابه می دهد. با توجه به مطالب فوق الذکر، یکی از مهم ترین کارهایی که در طراحی یک اتاق تمیز باید مورد توجه قرار داد، کاهش یا در صورت امکان حذف هر گونه نقاط مرده می باشد. جهت دستیابی به این هدف می بایست و سایل مورد استفاده در اتاق های پاک به گونه ای انتخاب و یا طراحی گردند که اولاً خود وسایل دارای کمترین فضای مرده باشند و ثانیاً چیدمان تجهیزات تا حد امکان دارد به گونه ای باشد که جلوی جریان هوا را نگیرد. به عبارتی یک مسیر از ورودی به خروجی در اتاق تمیز وجود داشته باشد.

با توجه به کانتورهای سرعت جریان هوا در اتاق پاک کلاس پاکیزگی B و C که در شکل های ۴ و ۵ نشان داده شده است، جریان عمودی و رو به پایین هوای تمیز پس از ورود به اتاق پاک، در اثر برخورد به لبه تیز و زاویه دار ابزار و تجهیزات موجود در اتاق پاک، تغییر مسیر می دهد در نتیجه نمی تواند به خوبی با ذرات و گرد و غبار موجود در نقاط و فضای مرده مخلوط شود و آلودگی را به سمت خروجی هدایت نماید؛ بنابراین فضای مرده در این نقاط باقی خواهد ماند و بعدها به دلایل مختلفی از جمله فعالیت و

درون اتاق پاک مؤثر می باشد. علاوه بر حجم هوا ورودی، مساحت اتاق پاک نیز در نرخ تولید هوا تاثیر گذار است.

در مطالعه حاضر ابتدا الگوی جریان هوا با استفاده از نرم افزار فلوئنت شبیه سازی گردید و سپس نتایج حاصل از جریان هوای شبیه سازی شده با نتایج تجربی الگوی جریان در اتاق بصورت کیفی مورد مقایسه قرار گرفت. نتایج نشان داد که الگوی جریان هوا در اتاق در مسیرهای صحیحی در گردش می باشد. همچنین نتایج حاصل از مقایسه میزان سرعت جریان هوا در فواصل مختلف در اتاق های پاک، به ترتیب با حداقل و حداکثر درصد خطای $3/1\%$ و $52/2\%$ در اتاق کلاس B، $9/4\%$ و $182/4\%$ در کلاس C و 2% و $74/5\%$ در کلاس D بدست آمد؛ که نشان دهنده مقادیر بالای حداکثر خطا می باشد. همانگونه که در نمودارهای شماره ۱، ۲ و ۳ قابل مشاهده می باشد، با افزایش فاصله از ورودی های هوا در صد خطا در حال افزایش می باشد. این افزایش خطا می تواند ناشی از حساسیت پایین دستگاه اندازه گیری در جریان های پایین (فواصل دور از خطوط جریان) باشد؛ بنابراین این درصد خطای بالا نمی تواند دلیل بر معتبر نبودن نتایج شبیه سازی باشد. با توجه به مطالب فوق الذکر می توان نتیجه گرفت که الگوی جریان هوا در مدل تجربی و مدل عددی دارای تطابق می باشد، بدین ترتیب الگوی جریان هوا در اتاق های پاک مورد نظر مشخص گردید. نتایج این مطالعه با نتایج مطالعه آقای توماس کوهن هم خوانی داشت در مطالعه ایشان ویژگی های الگوی جریان هوا به صورت عددی شبیه سازی گردید و همچنین الگوی جریان هوا با استفاده از ذرات منو دیسپرس^۱ به صورت میدانی مورد مطالعه قرار گرفت، نتایج این مطالعه، نشان داد که نتایج حاصل از شبیه سازی با نتایج تئوری تطابق دارد (۱۹).

یکی از موضوعات مهم در اتاق های پاک، نحوه انتشار جریان هوا می باشد. نقاطی از فرآیند تولید که

² Vortex

¹ Monodisperse

اتاق‌های پاک دانست. در سال ۲۰۱۳ چن و همکارانش به شبیه‌سازی الگوی جریان هوا و مقایسه جریان توربلانت در اتاق‌های پاک که دارای توزیع‌کننده سقفی و ریترن‌های دیواری بوده‌اند، پرداختند و به این نتیجه رسیدند که ریترن‌های دیواری راندمان بالاتری در حذف ذرات دارد (۱۷). همان‌طور که در قسمت نتایج ارائه گردید با تغییر در چیدمان و جانمایی ورودی‌های جریان هوا، الگوی جریان هوا در اتاق پاک تغییر می‌کند. انتخاب و شناسایی طراحی تهویه مطلوب با توجه به عواملی نظیر اندازه اتاق تمیز، سطح تمیزی، وجود ابزار و تجهیزات، نرخ توزیع جریان هوا و همچنین انتخاب الگوی مناسب جریان هوا می‌توانند بر سرنوشت و پراکندگی ذرات در اتاق پاک تأثیر گذار باشند. بنابراین کنترل تعداد ذرات هوای ورودی به اتاق تمیز، حذف هرگونه ذره معلق موجود در اتاق با بیشترین سرعت ممکن، هدایت آن به خارج از اتاق از کوتاه‌ترین و مستقیم‌ترین راه ممکن و همچنین کم کردن یا در صورت امکان جلوگیری از تمام فعالیت‌های که منتهی به تولید یا پراکنده شدن ذره در محیط می‌شوند، می‌تواند در حذف ذرات درون اتاق پاک مؤثر باشد.

۱- افزایش میزان ابزار و تجهیزات در اتاق پاک اثر نامطلوب بر الگوی جریان و در نهایت بر راندمان حذف ذرات دارد.

۲- مقایسه یافته‌های حاصل از شبیه‌سازی با یافته‌های تجربی تطابق خوبی دارد.

۳- چیدمان و محل قرارگیری خروجی جریان هوا بر الگوی جریان هوا در اتاق پاک تأثیر می‌گذارد.

۴- اندازه ذرات در اتاق پاک بر راندمان حذف ذرات نیز تأثیر می‌گذارد.

۵- انتخاب الگوی مناسب جریان هوا بیشترین تأثیر را بر پراکنش و پراکندگی ذرات در اتاق پاک دارد.

۶- کانتور سرعت در ورودی کمتر و در خروجی تراکم آن بیشتر است.

۷- با مدل‌سازی الگوی جریان هوا می‌توان نقاط مرده و جریان‌های گردابه‌ای ایجاد شده را تشخیص و

حرکت افراد آشفستگی ایجاد شود، در نتیجه جریان آشفته به این نقاط، فضاهای مرده و دور از دسترس وارد شده و ذرات موجود در آن را به حالت تعلیق در آورده و در نهایت باعث انتشار آلودگی شود؛ بنابراین باید چیدمان و قرارگیری تجهیزات در اتاق پاک طوری باشد که فضاهای مرده به حداقل ممکن برسد. یکی از مسائل مهم در طراحی اتاق‌های پاک اینست که الگوی جریان هوا باید به گونه‌ای طراحی شود که احتمال تجمع هیچ‌گونه آلودگی وجود نداشته باشد. از طرفی افزایش فعالیت‌های فیزیکی منجر به افزایش ذرات آزاد شده از سطح بدن می‌شود؛ بنابراین الگوی جریان هوا همراه با پراکندگی آلودگی‌های تولیدی در حین روند‌های گوناگون هر دو می‌توانند بر نتیجه روند تولید محصول تأثیر گذار باشند.

نتایج سنجش غلظت ذرات در اتاق‌های پاک نشان می‌دهد که میانگین تراکم آلودگی ذرات پایین‌تر از حد مجاز استاندارد ISO-۱۴۶۴۴ می‌باشد (جدول ۳).

این موضوع می‌تواند ناشی از حجم بالای هوای ورودی به هر اتاق و کیفیت مطلوب هوای ورودی از دستگاه هواساز باشد. نکته قابل توجه اینست که علیرغم اینکه اتاق‌های پاک مورد نظر از نظر غلظت ذرات در حدود مجاز و مطابق با استاندارد می‌باشد، اما فراهم آوردن جریان هوای بیش از حد طراحی که موجب حذف هر چه سریعتر ذرات در اتاق می‌گردد، سبب صرف هزینه‌های زیاد از جنبه انرژی خواهد شد؛ بنابراین با طراحی مناسب و رعایت نکات لازم طراحی، می‌توان اتاق‌های پاک مطابق با استاندارد داشت.

با افزایش قطر ذرات در اتاق پاک راندمان حذف ذرات کاهش می‌یابد که بدلیل نیروی ثقل ذرات جریان هوا قادر به هدایت ذرات به سمت ریترن‌های سقفی و دیواری نمی‌باشد. در اتاق‌های پاک مورد بررسی و خروجی‌های جریان هوا از نوع دیواری می‌باشند و قابلیت بالایی در حذف ذرات دارند. همچنین با توجه به نتایج حاصل از شمارش ذرات، نوع ریترن‌ها (خروجی‌ها) و محل قرارگیری آن‌ها را می‌توان بعنوان یکی از دلایل پایین بودن میزان غلظت ذرات در

8. Vidali S. Human contamination control in a clean room. *Microchemical journal*. 1992;45(3):336-42.
9. Whyte W, Whyte W, Eaton T, Lenegan N. Calculation of air supply rates for nonunidirectional airflow cleanrooms. *European Journal of Parenteral and Pharmaceutical Sciences*. 2014;19(4):121-9.
10. Hu S, Wu Y, Liu C. Measurements of air flow characteristics in a full-scale clean room. *Building and Environment*. 1996;31(2):119-28.
11. Kohli R, Mittal KL. *Developments in Surface Contamination and Cleaning, Volume 4: Detection, Characterization, and Analysis of Contaminants*: William Andrew; 2011.
12. Khadem M, Faridbod F, Norouzi P, Rahimi Froushani A, Ganjali MR, Shahtaheri SJ, et al. Modification of Carbon Paste Electrode Based on Molecularly Imprinted Polymer for Electrochemical Determination of Diazinon in Biological and Environmental Samples. *Electroanalysis*. 2017;29(3):708-15.
13. Yarahmadi R, Mortazavi SB, Omidkhah MR, ASILIAN H, Moridi P. Examination of the optimized conditions for the conversion of NOX pollution in DBD plasma reactor. 2010.
14. Wang Y, Malkawi A, editors. Annual hourly CFD simulation: New approach—An efficient scheduling algorithm for fast iteration convergence. *Building Simulation*; 2014: Springer.
15. Launder BE, Spalding D. The numerical computation of turbulent flows. *Computer methods in applied mechanics and engineering*. 1974;3(2):269-89.
16. Wilcox DC. *Turbulence modeling for CFD*: DCW industries La Canada, CA; 1.۹۹۸
17. Chuah C, Salim SM, Low H. CFD Application on Cleanrooms Design. *Engineering Undergraduate Research Catalyst Conference (EURECA 2013)*; EMS Design and Consultation Department, Toptrans Engineering Sdn.Bhd, Malaysia: Taylor's University; 2013.
18. Rouaud O, Havet M. Computation of the airflow in a pilot scale clean room using K-ε

حذف کرد.

۸- استفاده از CFD یک ابزار مؤثر در طراحی و اعتبار بخشی اتاق‌های پاک می‌باشد.

تقدیر و تشکر

با تشکر و سپاسگزاری از همکاری شایسته اعضای محترم مرکز تحقیقات بهداشت کار، لازم به ذکر است طرح اصلی این مقاله با کد ۲۶۱۵۷-۱۳۲-۰۲-۰۹ در مرکز تحقیقات بهداشت کار و دانشگاه علوم پزشکی ایران ثبت گردیده و مراحل اجرای آن طی شده است.

منابع

1. ISO E. 14644-1, "Cleanrooms and associated controlled environments—Part 1: Classification of air cleanliness,". European Standard. 1999.
2. Whyte W, Green G, Whyte W. Removal efficiency of high efficiency air filters against microbe-carrying particles) MCPs) in cleanrooms. *Clean Air and Containment Review*. 2013;14:4-8.
3. Whyte W. *Cleanroom technology: fundamentals of design, testing and operation*: John Wiley & Sons; 2010.
4. Moradi G, Sedighzadeh A, Yarahmadi R, Bakand S, Farshad A, Rezaeifard B. Synthesis of nano-fibrous mats using electrospinning method and determining their efficiency for nanoaerosols removal (In Persian). *Iran Occupational Health*. 2014;11(4):1-11.
5. Ramstorp M. *Introduction to contamination control and cleanroom technology*: John Wiley & Sons; 2008.
6. Whyte W, Eaton T. Microbial transfer by surface contact in cleanrooms. *European Journal of Parenteral and Pharmaceutical Sciences*. 2015;20(4):127-31.
7. Havet M, Hennequin F. Experimental characterization of the ambience in a food-processing clean room. *Journal of food engineering*. 1999;39(3):329-35.



22. Yarahmadi R, Damiri Z, Sharifi J. Assessment of functional parameters of HEPA filters in a pharmaceutical industry (case study 2015) (In Persian). Iran Occupational Health. 2017;14(2):15-26.
23. Whyte W, Ward S, Whyte W, Eaton T. The application of the ventilation equations to cleanrooms-Part 2: Decay of contamination. Clean Air and Containment Review. 2014(20):4-9.
24. ISO E. 14644-1, "Cleanrooms and associated controlled environments—Part 3: test method. European Standard. 2005.
- turbulence models. International Journal of Refrigeration. 2002;25(3):351-61.
19. Kuehn TH. Predicting air flow patterns and particle contamination in clean rooms. Journal of Aerosol Science. 1988;19(7):1405-8.
20. Zhao B, Wu J. Numerical investigation of particle diffusion in a clean room. Indoor and Built Environment. 2005;14(6):469-79.
21. Tung Y-C, Hu S-C, Xu T, Wang R-H, editors. Influence of ventilation arrangements on particle removal in industrial cleanrooms with various tool coverage. Building Simulation; 2010: Springer.

Validation of model simulations of air flow in cleanrooms: Case of a pharmaceutical industry

Zabihollah Damiri¹, Rasoul Yarahmadi^{2*}, Mitra Rashidi³

Received: 2016/04/08

Revised: 2017/01/17

Accepted: 2017/03/02

Abstract

Background and aims: The concentration of airborne particles is under the control because of an important role in the production of drugs and high-tech products. Air flow pattern in the cleanroom is one of the important parameters of particle concentration and distribution of air pollution and need to be accurately modeled. Therefore in this study, evaluation and simulation of air flow patterns was investigated in cleanroom.

Methods: This study is an experimental and applied research, which was conducted in 2015 within a pharmaceutical industry. This study was to determine the air flow pattern in cleanroom. In this study, 3 clean room with 3 cleanliness classes B, C and D were studied. Then, the air flow pattern in the clean room, to determine the velocity vectors were simulated by computational fluid dynamics techniques (CFD).

Results: The findings of this study showed that air flow rate measured in experimental models with air flow rates predicted by CFD software under the same conditions and at the same spacing are very close to each other. Also airflow velocity contours for 3 the cleanliness class were determined. In addition, the results of measuring particle concentration in clean rooms shows the mean concentration of particulate contamination in three classes' cleanliness, were lower than limit of the standard ISO 14644.

Conclusion: This study showed that RNG K- ϵ turbulence model was the most appropriate model to simulate air flow pattern in the cleanroom. Moreover equipment and tools in a cleanroom affected on the pattern of air flow and ultimately the particle removal efficiency.

Keywords: RNG k- ϵ turbulence model, Cleanroom, Airflow, Fluent.

1. MSc, in Occupational Health, Iran University of Medical Sciences, Tehran, Iran.

2. (**Corresponding author**) Air Pollution Research Center, Department of Occupational Health, Iran University of Medical Sciences, Tehran, Iran. yarahmadi.r@iums.ac.ir

3. MSc in Occupational Health, Tehran University of Medical Sciences, Tehran, Iran.